

LK Armatur

Noutăți și aplicații 2024





Pentru o viață zilnică mai simplă și mai inteligentă

Grupul LK

Mai simplu, mai inteligent și mai durabil - la LK credem întotdeauna că există o modalitate mai bună de a face lucrurile. În tot ceea ce facem, preferăm inovația față de status quo și simplitatea față de complexitate. Cu această convingere, noi cei de la LK dezvoltăm produse inteligente și soluții de sistem pentru încălzire, apă și canalizare

Istoria noastră

LK este un grup de activități comerciale și de producție deținut de familie, fondat în 1910, care operează la scară globală în sectorul HVAC. Grupul are în prezent în jur de 400 de angajați, este lider de piață în Suedia și vânzările sale de produse, sisteme și soluții sunt în continuă creștere în țările nordice, Europa și SUA. LK se angajează să îmbunătățească continuu și să aibă o relație durabilă pe termen lung și bazată pe respect față de angajații, furnizorii și clienții săi.

Compania noastră

LK Armatur este un producător de vane și sisteme, lider în Europa, cu o producție anuală de milioane de vane pentru piața globală HVAC. Soluțiile noastre se bazează pe o viziune holistică, adică pe interoperabilitatea optimă a vanelor, unităților de control, componentelor și produselor prefabricate.

LK Pex produce țevi din plastic de înaltă calitate pentru industria HVAC. Țevile noastre reticulate brevetate PE-Xa, cu o flexibilitate și rezistență unică la compresiune, sunt un exemplu de îmbunătățire constantă a produsului, întotdeauna cu scopul de a simplifica viața de zi cu zi a clienților noștri și de a le garanta un viitor și mai inteligent.

LK Systems lider scandinav în soluții pentru sisteme de încălzire și sisteme de alimentare cu apă. Sistemele noastre sunt ușor de instalat și, pe lângă sistemele noastre prefabricate, creăm și sisteme personalizate pentru a simplifica și mai mult instalarea.

Pentru alte informații cu privire la Grup, vizitează www.lk.nu.

Pentru alte informații cu privire la LK Armatur, vizitează www.lkarmatur.com

LK Armatur

- un furnizor complet

LK Armatur a fost fondată în 1985, după ce Grupul LK s-a concentrat pe furnizarea de vane și componente producătorilor de echipamente de încălzire și încălzitoare de apă.

Oferim produse și soluții personalizate și producem milioane de vane pe an. Producem atât țevi din oțel inoxidabil, cât și țevi din cupru, iar accesoriile noastre provin de la furnizori de top din Europa. Gama noastră vastă de produse este împărțită în 4 categorii:

- Vane
- Termoreglare electronica
- Produse prefabricate
- Accesorii



Sediul nostru este în **Helsingborg, Suedia**. Aici dezvoltăm și producem majoritatea produselor noastre.

În **Bad Oeynhausen, Germania**, se află sediul filialei noastre germane de vânzări, LK Armatur Deutschland GmbH.

În **Zrenjanin, Serbia**, există o unitate de producție axată pe prefabricarea țevilor.

Filozofia noastră este că produsele noastre sunt de primă calitate și au un nivel tehnic ridicat, rămânând întotdeauna ușor de instalat și utilizat. Dezvoltăm și construim în mod constant produse noi, iar cerințele sunt ridicate pentru a satisface așteptările înalte ale clienților noștri și ale noastre.

Ne adresăm clienților care văd economisirea energiei și respectul față de mediu ca o valoare esențială. Riscul unor viitoare crize energetice, creșterea rapidă a prețurilor la energie și încălzirea globală sporesc nevoia de noi sisteme de încălzire eficiente, care se bazează pe surse regenerabile.

Toți clienții noștri au în comun cererea pentru un standard de calitate foarte înalt, soluții personalizate și siguranța timpilor de livrare.

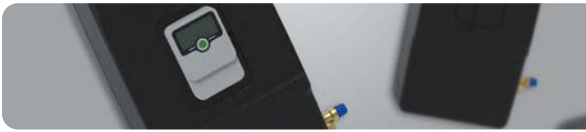
Sistemul nostru de management este certificat conform ISO 9001:2008 și ISO 14001:2004 pentru proiectarea, producția și comercializarea componentelor pentru producerea apei menajere, încălzire, termoreglare și pentru prelucrarea sistemelor de țevi după specificațiile clientului.





Grupuri de pompare

LK HydronicGroup 90C.....	12
LK HydronicGroup C/C 90.....	13
LK HydronicGroup C/C 125.....	14



Stație de apă menajeră

LK 250 TapWaterUnit.....	17
--------------------------	----



Grupuri de pompare solare

LK 211 SolarStation.....	19
LK 211 SolarStation.....	20



Centrale electrice portabile

LK 450 EasyHeat P.....	22
LK 450 EasyHeat M.....	23



Vane pentru încălzirea apei

LK 551 HydroKit HWC.....	25
LK 551 HydroKit Solar.....	26
LK 551 HydroMix.....	27
LK 551 HydroMix F.....	28
LK 552 HydroMix.....	29



Vane de zonă

LK 525 MultiZone 3W.....	34
LK 525 MultiZone 2W.....	35



Termostate pentru vane

LK SmartComfort.....	37
----------------------	----



Alte produse

LK 556 AntiFreeze.....	41
LK 322 CoolUnit.....	42
LK 360 NetMag.....	43



Informații despre companie

Grupul LK.....	3
LK Armatur.....	4
Aplicații.....	6
Curios de alte produse?.....	44
Urmărește-ne pe rețelele sociale.....	46

LK Armatur - Partenerul dumneavoastră pentru soluții de încălzire și apă menajeră. LK Armatur nu este doar un producător de vane, ci partenerul dumneavoastră complet pentru dezvoltarea de soluții mai eficiente de încălzire și apă menajeră. Cu milioane de vane produse în fiecare an, știm cum interacționează fiecare componentă cu aplicațiile dumneavoastră unice. De la produse standard la soluții personalizate, de la supape la reglarea electronică a încălzirii, de la prefabricare la accesorii, suntem gata să răspundem nevoilor dumneavoastră specifice. Atenția noastră pe eficiența energetică și responsabilitatea față de mediu vă va ajuta să rezolvați provocările deficitului de energie și schimbărilor climatice. Pentru calitate maximă, personalizare și fiabilitate în fiecare proiect, alegeți LK Armatur.

Produse pentru producerea apei calde



LK 514
MultiSafe



LK 548
AquaKit



LK 551
HydroMix



LK 535
ThermoFill®



LK 522
FilterBall



LK 523
VacuVent



LK 551 HWC
HydroKit



LK 551 Solar
HydroKit



LK 322
CoolUnit



LK 250 P
TapWater Unit



LK 865 C/C 125
HydronicGroup

Produse pentru pompe de caldură



LK 514
MultiSafe



LK 548
AquaKit



LK 551
HydroMix



551 HWC
HydroMix



LK 525 3R
MultiZone



LK 840 2.0
ThermoMix®



LK 522
FilterBall



LK 556
AntiFreeze



LK 994
SafetyGroup



Vas de
expansiune



LK 905
Supapă de
descărcare



LK 322
CoolUnit



LK 521
MultiFill®



Țevi
prefabricate



LK Smart-
Comfort



LK 250 P
TapWater Unit



90 C
LK HydronicGroup



C/C 90
LK HydronicGroup



C/C 125
LK HydronicGroup



Produse pentru combustibili ecologici



 LK 514 MultiSafe	 LK 548 AquaKit	 LK 551 HydroMix	 LK 551 HWC HydroKit	 LK 525 3R MultiZone	 LK 840 2.0 ThermoMix®	 LK 820 ThermoVar®	 LK 823 ThermoVar®	 LK 519 ThermoSafe
 LK 522 FilterBall	 LK 160 SmartBio ©	 LK Smart- Comfort	 LK 810 2.0 ThermoMat	 LK 815 T Eco ThermoKit	 LK 816 E Eco ThermoKit	 LK 250 P TapWater Unit	 C/C 90 LK HydronicGroup	 C/C 125 LK HydronicGroup

Produse pentru încălzire în pardoseală

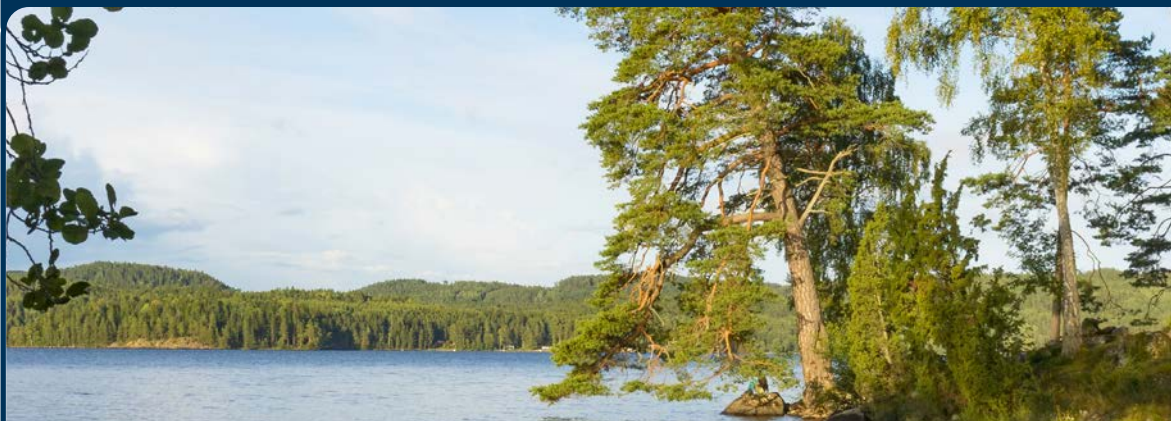


 LK 419 ManifoldShunt	 LK 420 2.0 MiniShunt	 LK 421 2.0 Gruppo di regolazione	 LK 422 Tmax Gruppo di regolazione	 LK 423 RTC MiniLoop	 LK 430 Collettore	 LK 435 OptiFlow
 LK Smart- Comfort	 C/C 90 LK HydronicGroup	 C/C 125 LK HydronicGroup	 LK 440 EasyHeat	 LK 450 P EasyHeat	 LK 450 M EasyHeat	

Produse pentru încălzire cu energie solară

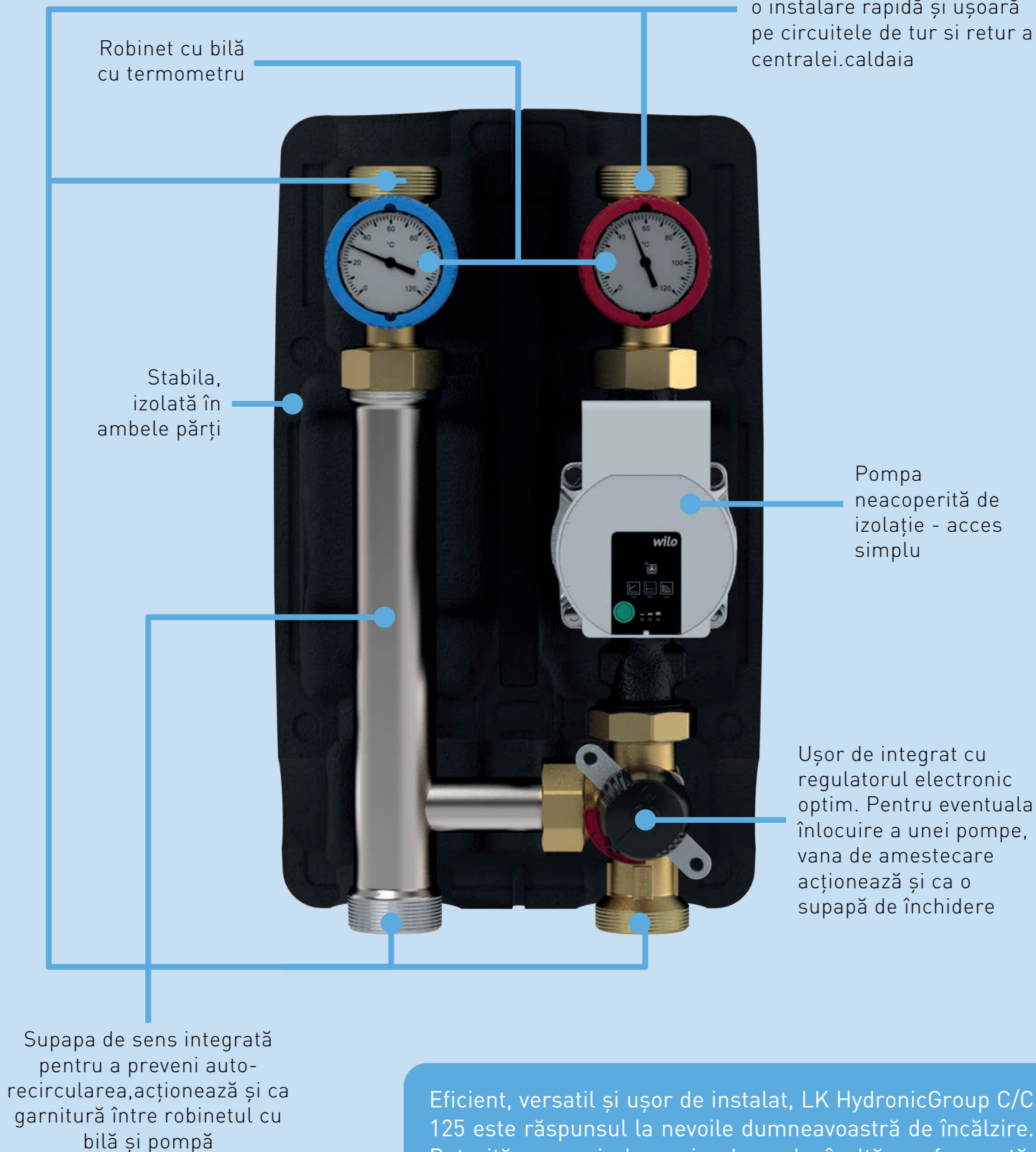


Produse pentru termoficare



Grupuri de Pompare

Sistemul este echipat cu un fitting exterior de 1½ pentru o instalare rapidă și ușoară pe circuitele de tur și retur a centralei caldă.



Efficient, versatil și ușor de instalat, LK HydronicGroup C/C 125 este răspunsul la nevoile dumneavoastră de încălzire. Datorită pompei de recirculare de înaltă performanță, izolației, celor două robinete cu bilă cu termometru și suportului de fixare pe perete, acesta este un pachet complet pentru sistemele de încălzire cu alimentare amestecată sau directă. Produsul prezentat în imagine este grupul nostru de pompe LK 862 R, complet cu vană de amestec cu trei căi pentru alimentare mixtă.



Încălzire în pardoseală
LK 862

Există mai multe sisteme de încălzire în casă?

Ansamblul nostru de pompe este disponibil în diferite configurații, în funcție de nevoile dumneavoastră.

Dacă există mai multe sisteme de încălzire în casă, este posibil să conectați cu ușurință până la trei grupuri diferite de pompe. Unitățile noastre de pompare sunt proiectate să ocupe cât mai puțin spațiu posibil și să fie ușor de poziționat individual și în grupuri de până la 3 unități. Complet cu un sistem de control electronic, afișaje clare și termometre amplasate strategic, puteți verifica cu ușurință dacă sunt setate temperaturile potrivite și chiar le puteți regla prin simpla apăsare a unui buton.

Alege în funcție de nevoile tale:

LK 860 - COLECTOR

LK 861 - ALIMENTARE DIRECTĂ

LK 862 - ALIMENTARE CU VANĂ DE AMESTEC

Este inclusă o vană cu trei căi.

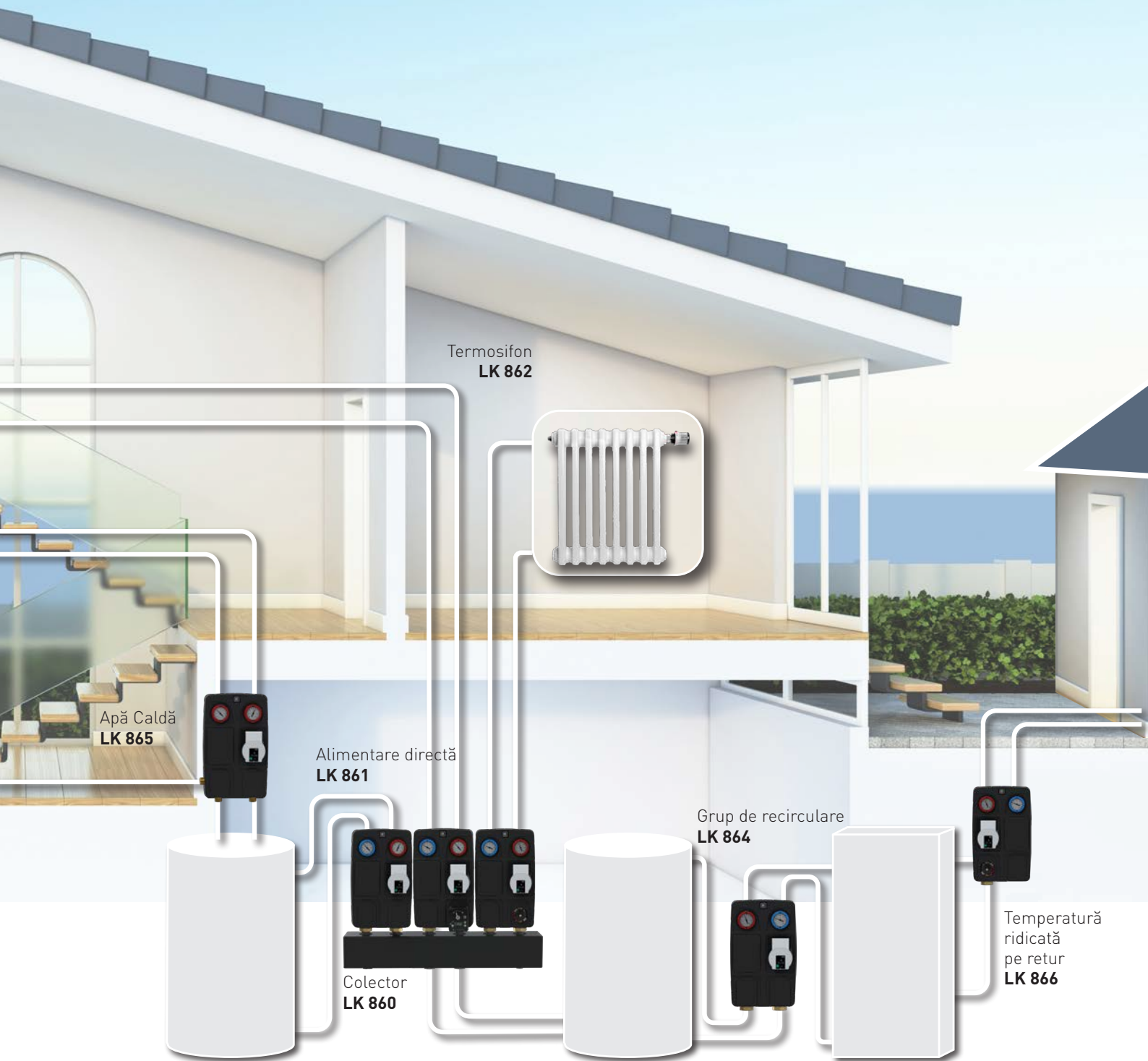
LK 863 - ALIMENTARE CU VANĂ DE AMESTEC

Este inclusă o vană termostatică de amestec LK 551 HydroMix

LK 864 - GRUP RECIRCULARE ANTICONDENS

Supapa anticondens LK 823 ThermoVar® este inclusă pentru a asigura stratificarea optimă a temperaturii în sistemul de stocare și, în același timp, o temperatură ridicată pe retur în centrală. Acest lucru crește eficiența sistemului.

- Toate într-unul
- Ușor de instalat
- Simplu de completat cu termostat electroni



LK 865 - GRUP COMPLET PENTRU CIRCULAREA APEI CALDE

Este inclusă vana termică de amestec LK 551 HydroMix HWC Vana are un element termostatic care oprește fluxul de apă caldă în cazul în care alimentarea cu apă rece nu funcționează.

LK 866 - TEMPERATURA MARE A APEI PE RETUR

Este inclusă o vană de amestec cu patru căi, LK 841 ThermoMix®. Proiectat pentru sistemele de încălzire în care se dorește o temperatură ridicată a apei pe retur pentru a preveni coroziunea și, prin urmare, a prelungi durata de viață a sursei de căldură.

LK 867 - PENTRU DOUĂ SURSE DE CĂLDURĂ

Este inclusă o vană de amestec bivalentă, LK 830 ThermoMix® B. Proiectat pentru sistemele de încălzire în care energia este produsă din două surse distincte, conectate în serie sau paralel sau pentru sistemele de stocare în care energia este extrasă de la două niveluri.



Grupuri de Pompare

LK HydronicGroup 90C



- Adaptat pentru răcire
- Ușor de instalat
- Simplu de completat cu termostat electronic



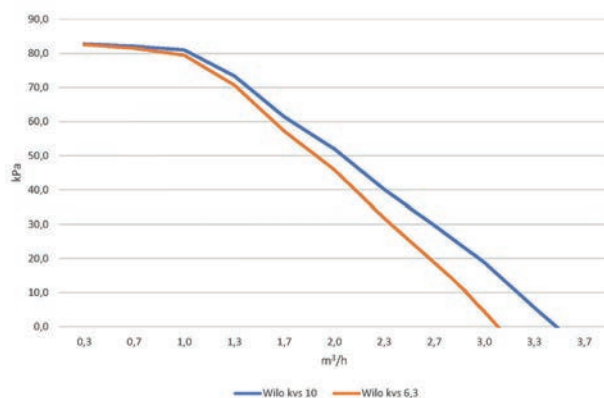
DATE TEHNICE

Tensiune	230 VAC 50/60 Hz
Consum	10-75 W, in functie de viteza pompei
Pierdere interna	< 0,2% di Kvs la 100 kPa
Presiune maxima de functionare	1,0 MPa (10 bar)
Temperatura de functionare	Min. -15 °C Apa pe tur: Min. 5 °C
Temperatura mediului	Min. 5 °C/Max. 58 °C
Filet standard	Rp - filet interior (Rp1"x G1")
Fluide	Apa. Amestec Apa - Glicol max. 50%
Pompa de recirculare	Wilo Para 15-130/8-75/SC-9
Material, corpul vanei	Alamă EN 12165 CW617N
Efect revigorant	7 kW (ΔT 10 °C 10 l/min.)

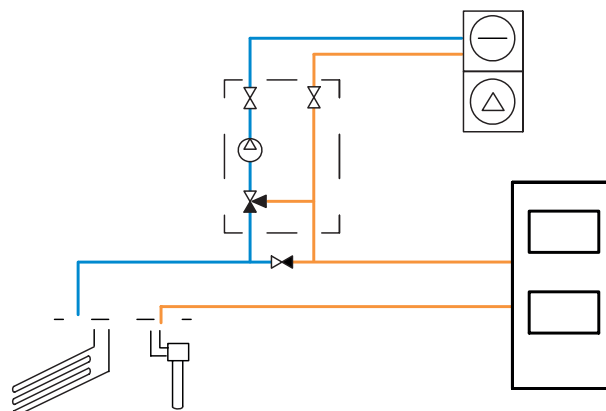
LK HydronicGroup este un grup complet de pompe, ideal pentru sistemele de răcire alimentate de o vană de amestec cu trei căi.

LK HydronicGroup include, printre altele, pompa de recirculare de înaltă eficiență, izolație, suport de fixare pe perete și doi robineti cu bilă cu termometru. În versiunea cu alimentare amestecată pe tur, include o vană de amestec cu trei căi.

CAPACITATE



GRUP DE POMPARE PENTRU RĂCIRE PASIVĂ



Grupuri de Pompare

LK HydronicGroup C/C 90



- Toate într-unul
- Ușor de instalat
- Simplu de completat cu termostat electronic



DATE TEHNICE

Tensiune	230 VAC 50/60 Hz
Consum	10-75 W, în funcție de viteza pompei
Pierdere internă	< 0,2% di Kvs la 100 kPa
Presiune maximă de funcționare	1,0 MPa (10 bar)
Temperatura funcționare	Min. 5 °C/Max. 100 °C
Temperatura mediului	Min. 5 °C/Max. 58 °C
Filet standard	Rp - filet interior, G - filet exterior (Rp1" x G1")
Fluide	Wilo: Apa. Amestec Apa - Glicol max. 50%
Fluide 2	Taco: Apa. Amestec Apa - Glicol max. 30%
Pompa de recirculare	Wilo Para 15-130/8-75/SC-9, Taco ES2C 15-70-130
Material, corpul vanei	Alamă EN 12165 CW617N
Material, izolație	Polipropilenă expandată EPP

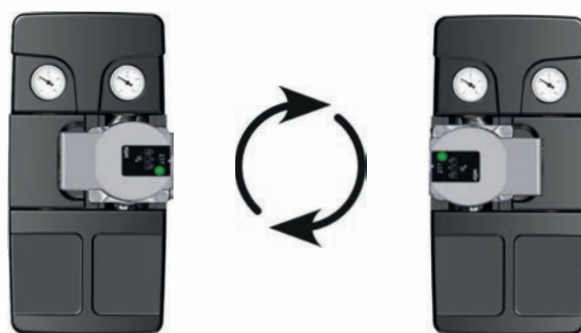
LK HydronicGroup este un grup complet de pompe ideal pentru sistemele de încălzire alimentate direct de la centrala sau cu o vană de amestec cu trei căi.

LK HydronicGroup include, printre altele, pompa de recirculare de înaltă eficiență, izolație, suport de fixare pe perete și doi robineti cu bilă cu termometru. În versiunea cu alimentare amestecată pe tur, include o vană de amestec cu trei căi.

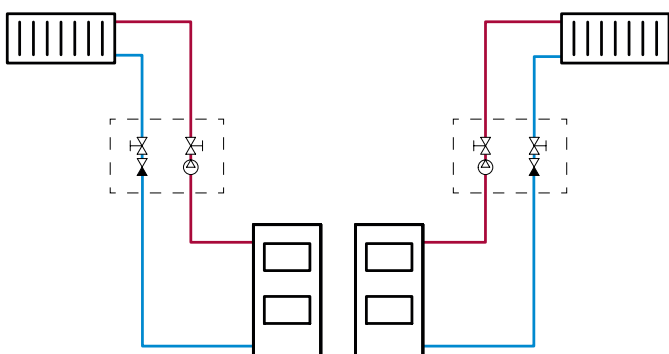
Un colector pentru două sau trei unități de pompare este disponibil ca accesoriu, vezi accesoriile și piesele de schimb. Suportul de fixare pe perete nu este furnizat împreună cu colectorul și trebuie comandat separat, vezi accesoriile și piesele de schimb

LK 861 DREAPTA

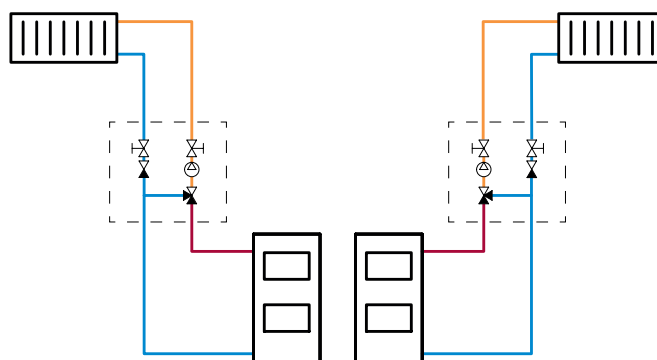
LK 861 STÂNGA



GRUP DE POMPE CU ALIMENTARE DIRECTĂ



GRUP DE POMPE CU VANĂ DE AMESTEC



Grupuri de Pompare

LK HydronicGroup C/C 125



- Toate într-unul
- Ușor de instalat
- Simplu de completat cu termostat electronic



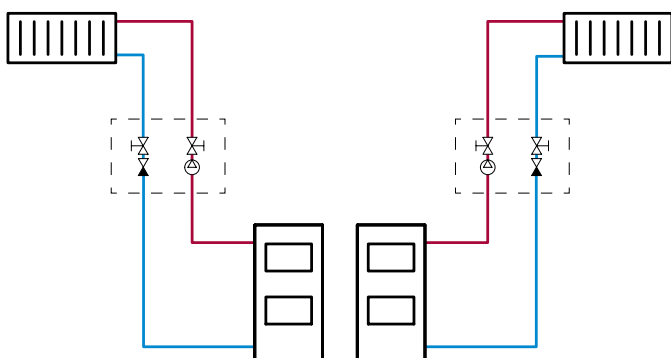
DATE TEHNICE

Tensiune	230 VAC 50/60 Hz
Consum	10-75 W, in functie de viteza pompei
Presiune maxima de functionare	1,0 MPa (10 bar)
Temperatura functionare	Min. 5 °C/Max. 95 °C
Temperatura mediului	Min. 5 °C/Max. 58 °C
Filet standard	Rp – filet interior, G – filet exterior (G1½"/Rp1"x G1½")
Fluide	Acqua. Amestec Apa - Glicol max. 50%
Pompa de recirculare	Wilo Para 15-130/8-75/SC-9, Wilo Para 25-180/6-43/SC-12, Wilo Para 25-180/8-75/SC-12, Wilo PARA zKu 15-130/8 SC
Material, corpul supapei	Alama EN 12165 CW617N
Material, izolatie	Polipropilenă expandată EPP

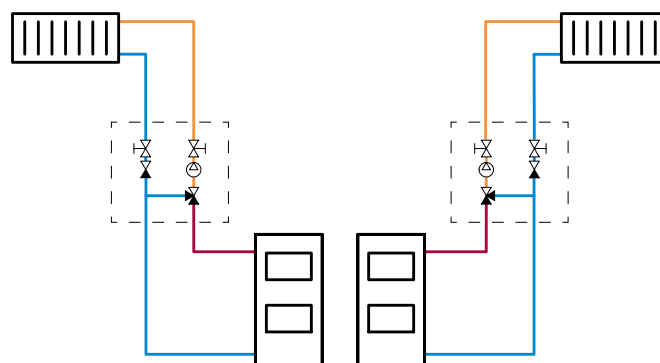
LK HydronicGroup este un grup complet de pompe ideal pentru sistemele de încălzire alimentate direct de la centrală sau cu o vană de amestec cu trei căi.

Include o pompă de recirculare de înaltă eficiență, izolație, suport de fixare pe perete și doi robineti cu bilă cu termometru. Pe partea de retur există o supapă de sens integrată.

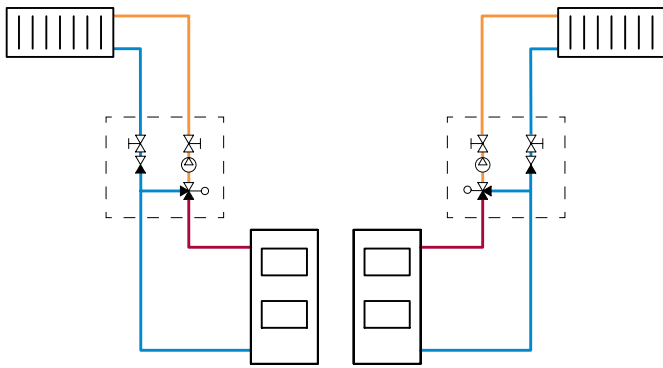
Colector **LK 860** disponibil cu sau fără separator hidraulic pentru unul, două, trei sau patru grupuri de pompe. Suportul de fixare pe perete este furnizat împreună cu colectorul.



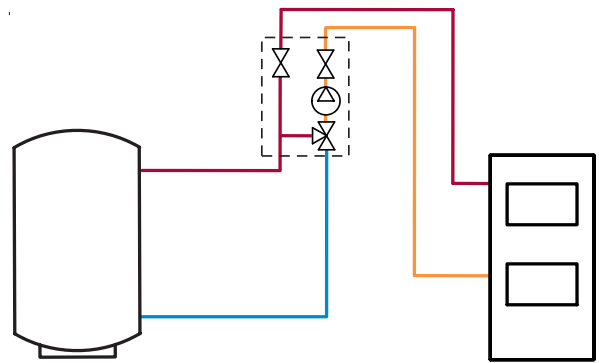
LK 861 - grup de pompe ideal pentru sistemele de încălzire cu alimentare directă.



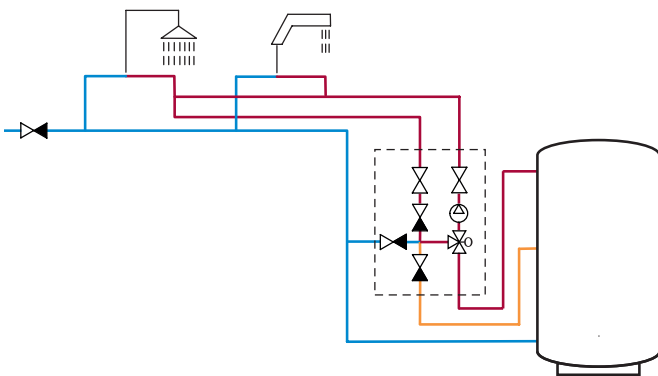
LK 862 - grup de pompe ideal pentru sistemele de încălzire alimentate cu o vană de amestec. Este inclusă o vană de amestec cu trei căi.



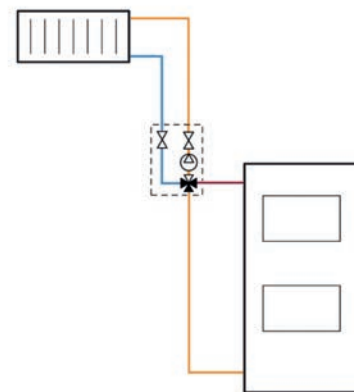
LK 863 - grup de pompe ideal pentru sistemele de incalzire alimentate de o vană de amestec. Este inclusă o vană de amestec termostatică. LK 551 HydroMix are un element termostatic care reglează alimentarea și returul pentru a atinge temperatura dorită pe tur.



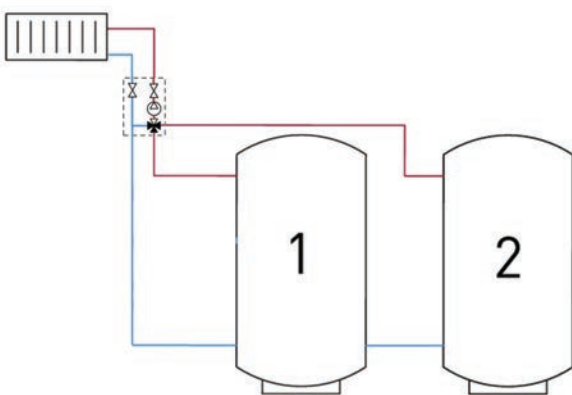
LK 864 - grup de pompe cu supapă anticondens LK 823 ThermoVar®. Grupul de pompe este conceput pentru a garanta stratificarea optimă a temperaturii în sistemul de stocare și, în același timp, pentru a garanta o temperatură ridicată de retur în cazan. Acest lucru crește eficiența sistemului.



LK 865 - grup complet pentru circulația apei calde. Include o vană de amestec, în cruce, pompă de recirculare, izolație, kit de conectare și trei supape de reținere. Vana de amestec LK 551 HydroMix are un element termostatic pentru a regla temperatura apei la valoarea dorită. Vana are o funcție anti-opărire care oprește fluxul de apă caldă în cazul în care alimentarea cu apă rece se defectează.

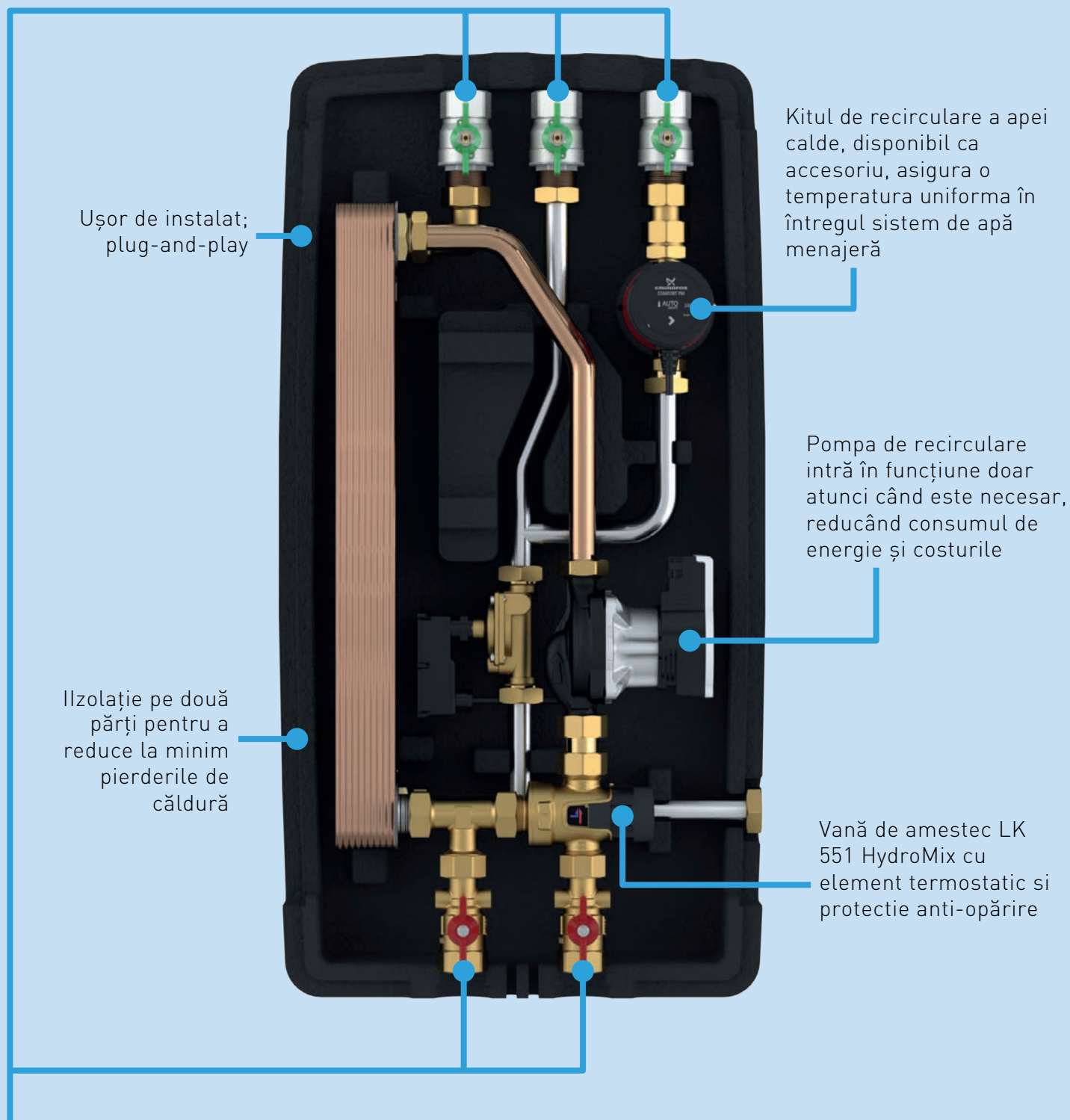


LK 866 - grup de pompe cu o vană de amestec cu patru căi, LK 841 ThermoMix®. Grupul de pompe este destinat sistemelor de incalzire în care se dorește o temperatură ridicată a apei care revine în centrală.



LK 867 - grup de pompe cu vană de amestec cu patru căi, LK 830 ThermoMix® B. Grupul de pompe este conceput pentru a garanta stratificarea optimă a temperaturii în sistemul de stocare și, în același timp, pentru a garanta o temperatură ridicată de retur către centrală. Acest lucru crește eficiența sistemului.

Stație pentru apă menajeră



LK 250 TapWater Unit este sinonim cu apă menajeră cu precizie. Indiferent de alegerea între controler electronic sau vană de amestec termostatică, ambele alternative asigură un control fiabil al temperaturii. Pentru a reduce consumul de energie, pompa de recirculare intră în funcțiune numai atunci când este nevoie de apă caldă. În plus, este disponibil un kit de recirculare a apei calde pentru a menține o temperatură uniformă în toate mediile.

Stație pentru apă menajeră

LK 250 TapWater Unit



- Protecție împotriva arsurilor cu LK 551 HydroMix
- Disponibil cu schimbător de căldură acoperit cu material anticălcăr



DATE TEHNICE

Tensiune	230 VAC 50/60 Hz
Consum	10-75 W, în funcție de viteză pompei
Presiune maximă de funcționare	1,0 MPa (10 bar)
Temperatura de funcționare	Min. 5 °C/Max. 95 °C
Temperatura mediului	Min. 5 °C/Max. 55 °C
Filet standard	G - filet interior (G1")
Fluide	Apa. Amestec Apa – Glicol max. 50%
Pompa de recirculare	Wilo Para IPWM1 15-130/8 Wilo Para 15-130/8-75/SC-9
Material, izolație	Polipropilena Expandată EPP

LK 250 TapWater Unit este un grup conceput pentru încălzirea apei menajere.

TapWater Unit P este echipat cu o unitate de control electronic care va permite să reglați atât temperatura dorită a apei cât și cea care intră în schimbătorul de căldură cu plăci, protejându-l de depunerile de calcar.

LK 250 TapWater Unit P constă dintr-un schimbător de căldură cu plăci, pompă de recirculare, senzor de debit, supapă de siguranță și unitate electronică de control.

Temperatura apei menajere este reglabila între 40 și 65°C. Pompa de recirculare intră în funcțiune numai atunci când este necesară apă caldă menajeră. În acest fel se reduce consumul de energie.

LK 250 TapWater Unit, spre deosebire de LK 250 TapWater Unit P, acest model folosește o vană de amestec termic în locul unei unități de control electronic pentru reglarea temperaturii apei menajere. În același timp, reglarea temperaturii de intrare protejează schimbătorul de căldură cu plăci, de depunerile de calcar.

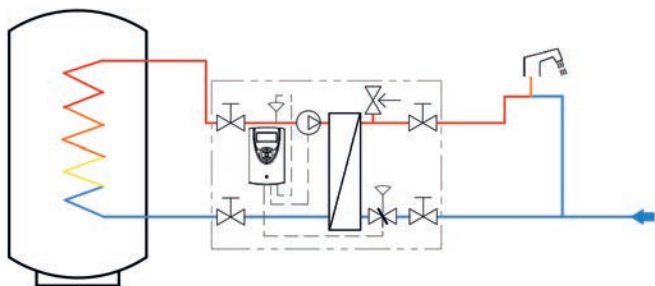
LK 250 TapWater Unit constă dintr-un schimbător de căldură cu plăci, pompă de recirculare, senzor de debit, supapă de siguranță și vană de amestec.

Temperatura apei menajere este reglabila între 35 și 65°C. Pompa de recirculare intră în funcțiune numai atunci când este necesară apă caldă menajeră. În acest fel se reduce consumul de energie.

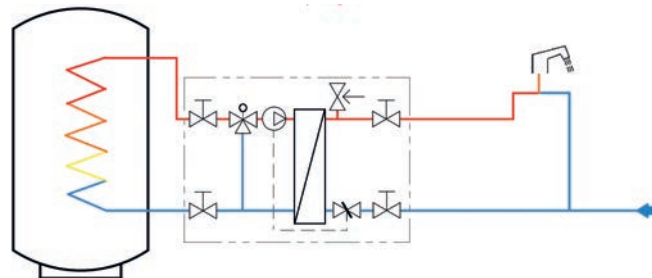
Atunci când alegeți o unitate de apă menajeră, este foarte important să cunoașteți calitatea apei din zona în care va fi instalată.

Un kit de recirculare a apei calde este disponibil ca accesoriu care, permițând menținerea temperaturii dorite în întregul sistem de apă caldă menajeră, este deosebit de util în clădirile cu puncte de prelevare foarte îndepărtate.

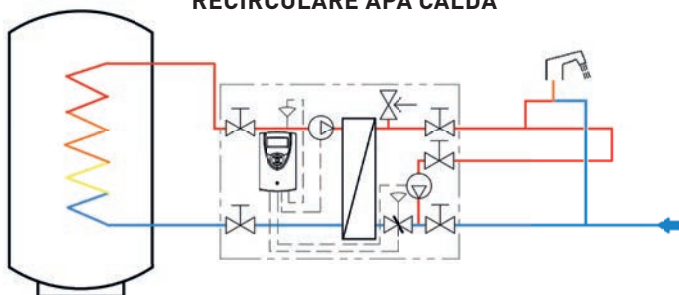
LK 250 TAPWATER UNIT P - CU UNITATE DE CONTROL



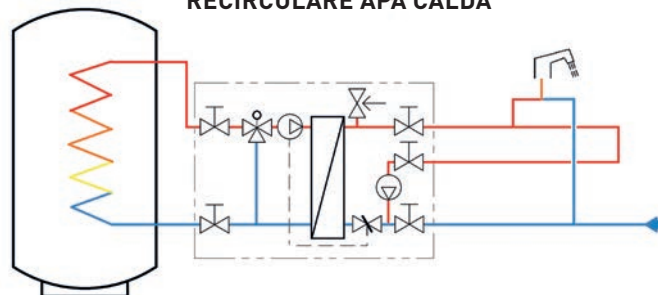
LK 250 TAPWATER UNIT - FARA UNITATE DE CONTROL



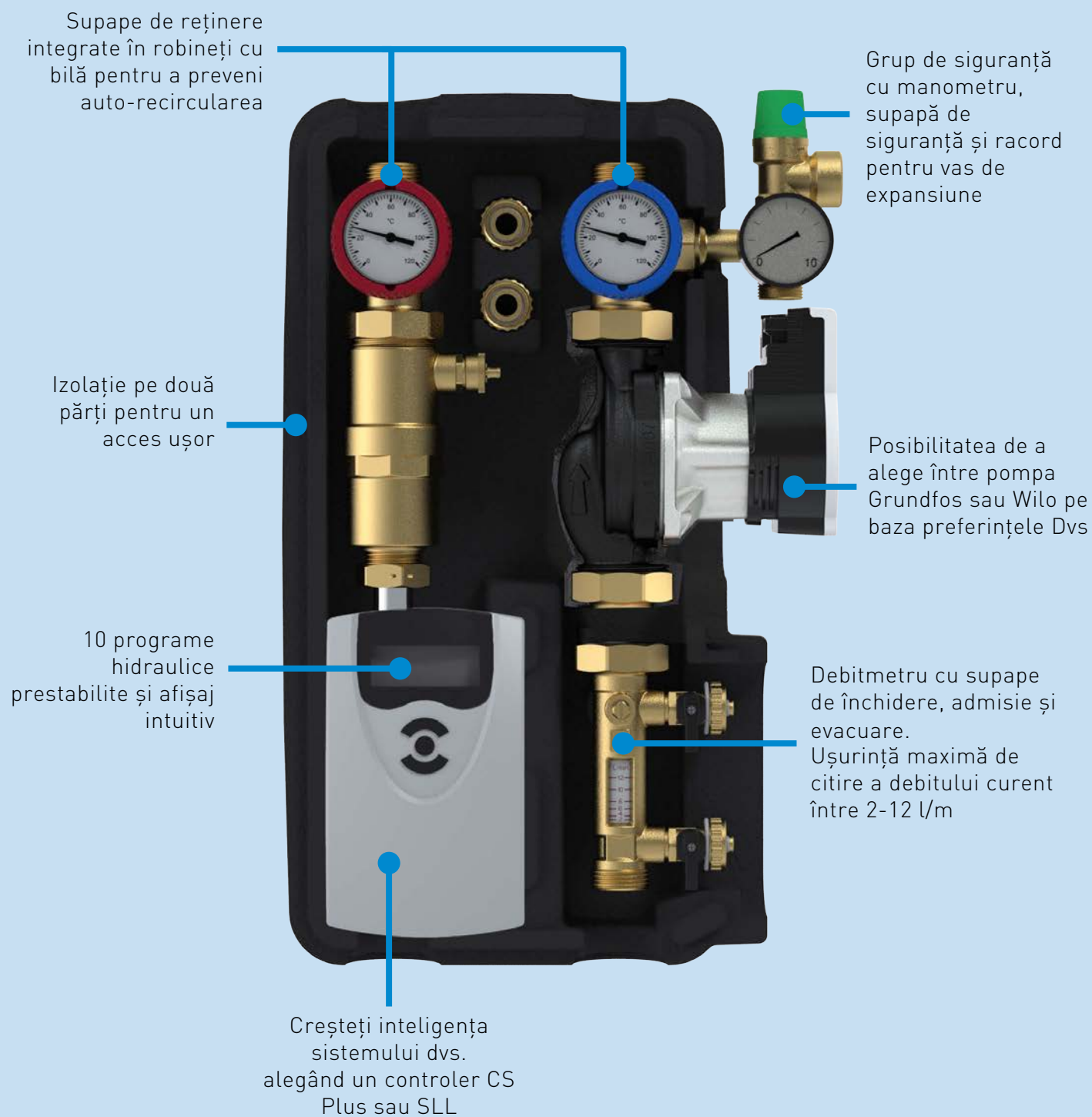
LK 250 TAPWATER UNIT P - CU UNITATE DE CONTROL SI RECIRCULARE APA CALDA



LK 250 TAPWATER UNIT - FARA UNITATE DE CONTROL CU RECIRCULARE APA CALDA



Grupuri de pompare solare



LK 212 SolarStation este unitatea dumneavoastră compactă de pompare solară cu două conducte, disponibilă cu sau fără controler. Este un pachet complet cu toate componentele esențiale pentru a asigura funcționarea sigură și eficientă a instalației dumneavoastră de încălzire solară.

Grupuri de pompare solare

LK 211 SolarStation



- Reducerea costurilor cu energia datorită utilizării energiei solare
- Pachet solar compact cu un colector
- Fitinguri cu filet interior de 3/4" și filet exterior de 1"



DATE TEHNICE

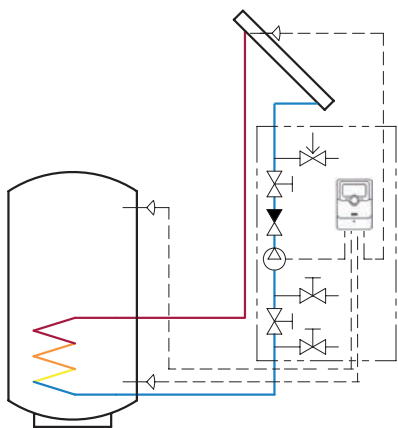
Tensiune	230 VAC ± 10%, 50 Hz
Presiune maxima de functionare	1,0 MPa (10 bar)
Presiune de functionare	0,6 MPa (6 bar)
Temperatura functionare	Max. 110 °C
Filet standard	G - filet exterior, G - filet interior (F 3/4"/M 1")
Grado di protezione	IP 20
Fluide	Apa. Amestec Apa - Glicol max. 50%
Senzori	PT 1000
Pompa de recirculare	Grundfos UPM3 Solar 25-75 130, Wilo Para ST 25-130/8 IPWM2

LK 211 este un grup compact de pompe solar cu un singur tub. Conține toate componentele necesare pentru funcționarea și controlul în siguranță al sistemului de încălzire solară, cum ar fi unitatea de siguranță, pompa de recirculare, robinet cu bilă cu supapă de reținere și termometru integrate, debitmetru cu supapă de închidere, supapă de umplere și evacuare.

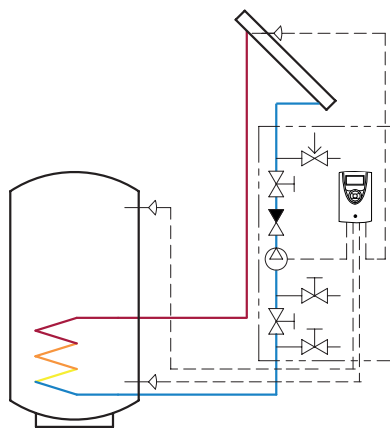
Posibilitatea de a alege între două unitati de control, LK 152 SmartSolar SLL și LK 152 SmartSolar CS Plus. Pentru cei care au echipament propriu este disponibilă și o variantă fără unitate de control și/sau pompa de recirculare.

LK 152 SmartSolar SLL și CS Plus oferă 10 scheme hidraulice prestabilite. Schema hidraulică selectată și modul de funcționare sunt afișate pe display.

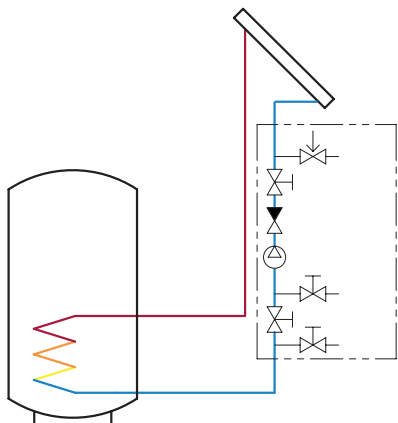
LK 211 SOLARSTATION CU LK 152 SMARTSOLAR SLL



LK 211 SOLARSTATION CU LK 152 SMARTSOLAR CS PLUS



LK 211 SOLARSTATION FARA UNITATE DE CONTROL



Grupuri de pompare solare

LK 212 SolarStation



- Reducerea costurilor cu energia datorită utilizării energiei solare
- Pachet solar compact cu două colectoare
- Fitinguri cu filet interior de 3/4" și filet exterior de 1"



DATE TEHNICE

Tensiune	230 VAC ± 10%, 50 Hz
Presiune maxima de functionare	1,0 MPa (10 bar)
Presiune de functionare	0,6 MPa (6 bar)
Temperatura functionare	Alimentare: Max. 140 °C Retur: Max. 110 °C
Filet standard	G - filet exterior, G - filet interior (F ¾"/M 1")
Grad de protectie	IP 20
Fluide	Apa. Amestec Apa - Glicol max. 50%
Senzori	PT 1000
Pompa de recirculare	Grundfos UPM3 Solar 25-75 180, Wilo Para ST 25-180/8 IPWM2

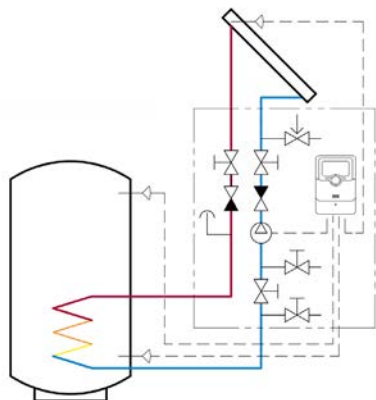
LK 212 SolarStation este o unitate compactă de antrenare cu două conducte. Ansamblul include toate componentele necesare pentru funcționarea în siguranță a unui sistem de încălzire solară precum unitate de siguranță, pompă de circulație, robineti cu bilă cu supapă de reținere și termometru integrate, separator de aer cu robinet de aerisire manual, debitmetru cu supapă de închidere, supapă de umplere și evacuare.

Posibilitatea de a alege între două unitati de control, LK 152 SmartSolar SLL și LK 152 SmartSolar CS Plus.

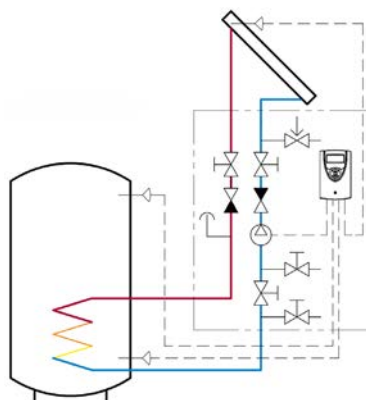
Pentru cei care au echipament propriu este disponibilă și o variantă fără unitate de control și/sau pompa de recirculare.

LK 152 SmartSolar SLL și CS Plus oferă 10 scheme hidraulice prestabilite. Schema hidraulică selectată și modul de funcționare sunt afișate pe display.

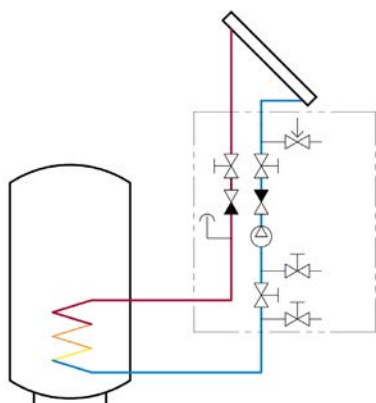
LK 212 SOLARSTATION CU LK 152 SMARTSOLAR SLL



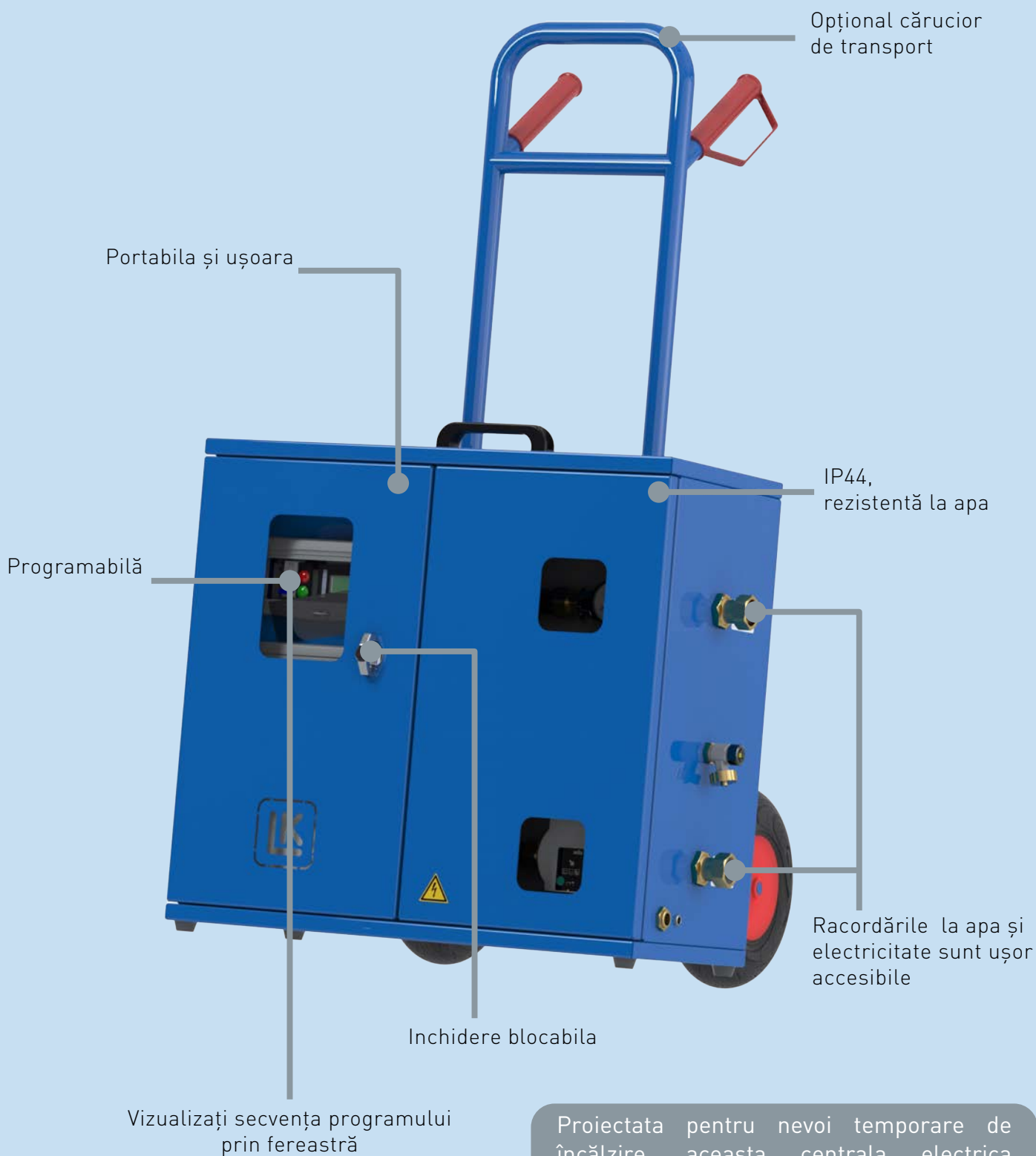
LK 212 SOLARSTATION CU LK 152 SMARTSOLAR CS PLUS



LK 212 SOLARSTATION FARA UNITATE DE CONTROL



Centrală electrică portabilă



Proiectată pentru nevoi temporare de încălzire, această centrală electrică completă este soluția pentru uscarea plăcilor de beton și încălzirea șantierelor. Programabilă cu mare precizie, control constant al temperaturii și o carcasa robustă cu închidere blocabilă, **LK EasyHeat 450 P** este alegerea de încredere pentru nevoile dumneavoastră de încălzire.

Centrală electrică portabilă

LK 450 EasyHeat P



- Portabila
- Detectarea nivelului apei
- Carcasa cu inchidere blocabila



DATE TEHNICE

Tensiune	400 V
Tensiune primara, alimentare electrica	400 V
Capacitate maxima centrala	9 kW (3 + 6 kW)
Nivel de zgomot	<30 dB
Presiunea maxima de functionare	3 bar
Temperatura de functionare	8-60 °C
Temp. min. apa pe tur	8 °C
Temp. max. apa pe tur	60 °C
Filet standard	G - filet interior (F1")
Grad de protectie	IP44
Fluide	Apa. Amestec Apa – Glicol max. 30%
Conectare electrica	Priza CEE 400 V/16 A a 5 poli
Pompa de recirculare	Wilo Para 15/6 - Composite
Funcție antigel:	Da
Comutator de nivel:	Da
Vas de expansiune:	6 l
Protecție la supraîncălzire:	80 °C
Import/export fisier:	Card Micro SD (nu este inclus)



LK 450 EasyHeat P 9 kW este o centrala electrica portabila completa. Este conceputa în primul rând ca o sursă de căldură temporară, de exemplu pentru uscarea șapelor de beton cu încălzire prin pardoseală și încălzirea clădirilor în construcție. Temperatura este reglabila între 8 și 60°C

LK 450 EasyHeat P (programabil) de 9 kW vă permite să creați programe separate pentru fiecare perioadă de uscare dorită. Datorită celor 60 de etape separate de încălzire, se realizează controlul total al procesului de uscare; în plus, folosind un card micro-SD este posibil să descărcați un protocol al procesului.

La sfârșitul programului, centrala menține o temperatură pe tur de 8 °C pentru a preveni orice risc de îngheț. Detectarea nivelului apei integrata in dispozitiv previne deteriorarea rezistentei electrice in cazul in care nivelul apei din sistem este insuficient.

Când este utilizat temporar ca centrală electrică, se poate regla o temperatură constantă.

EasyHeat este livrat într-o carcasă albastră din aluminiu cu fereastră de vizualizare care permite monitorizarea unității în timpul utilizării. Pentru a preveni schimbările nedorite ale temperaturii reglate, carcasa este dotată cu închidere care poate fi blocată.

LK 321 MultiFill® este disponibil ca accesoriu, care facilitează completarea sistemului. LK 522 FilterBall protejează EasyHeat de murdărie și magnetit. Cărucior care facilitează deplasari mai lungi. Flexibil pentru a conecta ușor EasyHeat la instalația de încălzire. Vezi accesorii și piese de schimb.

PIESE DE SCHIMB SI ACCESORII

			Cod	Articol	Pozitie
1.		2.	187354	Wilo Para 15/6 - Compozit	1
		3.	187352	Carucior de transport	2
			187353	2 buc. tevi flexibile 1" F x 1" M, 1,5 m	3
			092320	LK 321 MultiFill®	4
			182437	LK 522 FilterBall Magnet	5
4.		5.			

Centrală electrică portabilă

LK 450 EasyHeat M



- Portabila
- Detectarea nivelului apei
- Carcasa cu inchidere blocabila



DATE TEHNICE

Tensiune	3 kW: 230 V 9 kW: 400 V
Tensiune primara, alimentare electrica	3 kW: 230 V 9 kW: 400 V
Capacitate maxima centrala	3 kW (1,5 + 1,5 kW) 9 kW (3 + 6 kW)
Nivel de zgomot	<30 dB
Presiunea maxima de functionare	3 bar
Temperatura de functionare	8-60 °C
Temp. min. apa pe tur	8 °C
Temp. max. apa pe tur	60 °C
Filet standard	G - filet interior (F1")
Grad de protectie	IP44
Fluide	Apa. Amestec Apa - Glicol max. 30%
Conectare electrica	3 kW: CEE 16 A/230 V/50 Hz/1~ 1-faza 9 kW: Priza CEE 400 V/16 A 5 poli
Pompa de recirculare	Wilo Para 15/6 - Compozit
Funcție antigel:	Da
Comutator de nivel:	Da
Vas de expansiune:	6 l
Protecție la supraîncălzire:	80 °C



LK 450 EasyHeat M 3 kW sau 9 kW este o centrală electrică portabilă completă. Este concepută în primul rând ca o sursă de căldură temporară, de exemplu pentru uscarea șapelor de beton cu încălzire prin pardoseală și încălzirea clădirilor în construcție.

LK 450 EasyHeat M (manuala) vă permite să reglați cu ușurință temperatura dorită la o valoare constantă între 8 și 60°C. LK 450 EasyHeat este disponibilă în două versiuni: monofazată 230 V cu o putere de 3 kW și trifazată 400 V cu o putere de 9 kW.

Detectarea nivelului apei integrată în dispozitiv previne deteriorarea rezistenței electrice în cazul în care nivelul apei din sistem este insuficient.

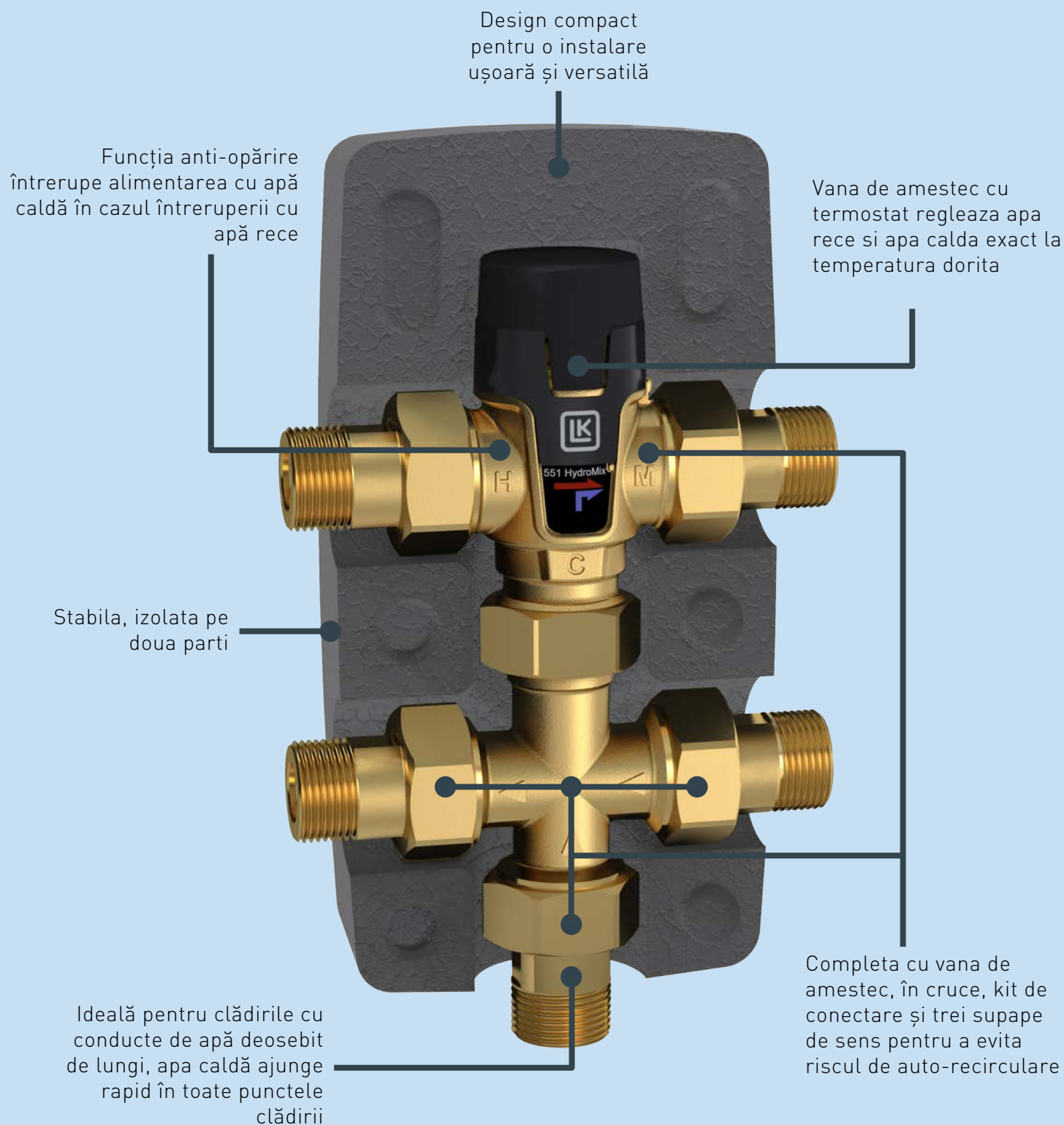
EasyHeat este livrat într-o carcasă albastră din aluminiu cu fereastră de vizualizare care permite monitorizarea unității în timpul utilizării. Pentru a preveni schimbările nedorite ale temperaturii reglate, carcasa este dotată cu închidere care poate fi blocată.

LK 321 MultiFill® este disponibil ca accesoriu, care facilitează completarea sistemului. LK 522 FilterBall protejează EasyHeat de murdărie și magnetit. Cărucior care facilitează deplasări mai lungi. Flexibil pentru a conecta ușor EasyHeat la instalația de încălzire. Vezi accesoriile și piesele de schimb.

PIESE DE SCHIMB SI ACCESSORII

			Cod	Articol	Pozitie
1.		3.	187354	Wilo Para 15/6 - Compozit	1
2.			187352	Carucior de transport	2
			187353	2 buc. tevi flexibile 1" F x 1" M, 1,5 m	3
			092320	LK 321 MultiFill®	4
			182437	LK 522 FilterBall Magnet	5
4.					
5.					

Vane pentru încălzirea apei



LK 551 HydroKit HWC este sinonim cu apă caldă instantanee, chiar și în clădirile cu conducte de apă deosebit de lungi. Această unitate compactă include vana de amestec, cruce, kit de conectare și trei supape de reținere pentru o recirculare optimă a apei calde. Vana de amestec controlată termostatic amestecă apa rece și apa caldă pentru o reglare optimă, cu siguranța suplimentară a funcției anti-opărire.

Unitate de circulație a apei calde

LK 551 HydroKit HWC



- Apa caldă directă
- Plug and play
- Protecție împotriva opăririlor



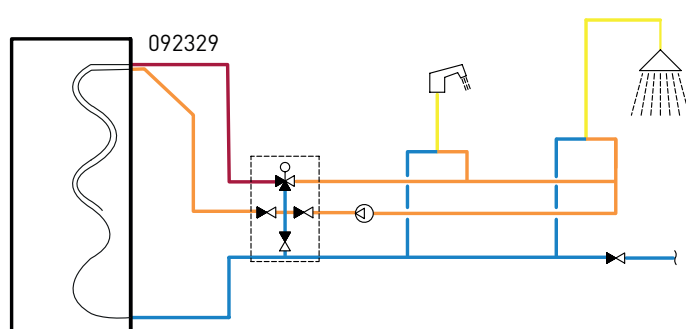
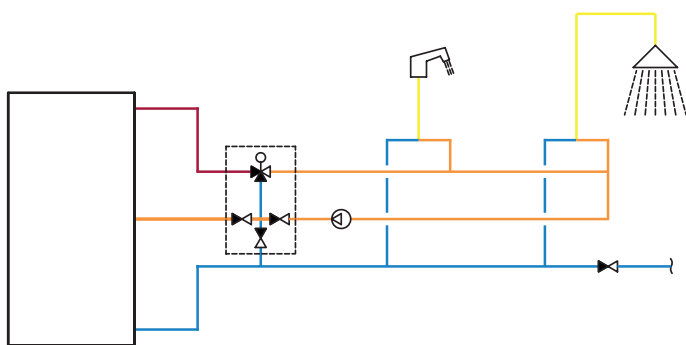
DATE TEHNICE

Presiunea maximă de funcționare	1,0 MPa (10 bar)
Temperatura de funcționare	Min. 5 °C/Max. 95 °C
Temperatura apei amestecată	Min. 35 °C/Max. 65 °C
File standard	G - filet exterior (G 3/4")
Fluide	Apa. Amestec Apa - Glicol max. 50%, Apa - Etanol max. 30%
Material, corpul vanei	Alama EN 12165 CW617N, Alama DZR EN 12165 CW625N
Stabilitatea temperaturii	±3°C

LK 551 HydroKit HWC este o unitate compactă pentru circulația apei calde, astfel încât să nu așteptați. Circulația garantează apa caldă disponibilă la robinet în mod instant. Circulația apei calde este deosebit de utilă în clădirile cu conducte lungi.

LK 551 HydroKit HWC constă dintr-o vană de amestec, în cruce, kit de conectare și 3 supape de sens, pentru a evita auto-circulația.

Vana de amestec are un element termostatic pentru a regla alimentarea cu apă rece și apă caldă pentru a obține temperatura dorită. Supapa are o funcție anti-opărire care oprește fluxul de apă caldă în cazul în care alimentarea cu apă rece nu funcționează.



Combinatie de vane

LK 551 HydroKit Solar



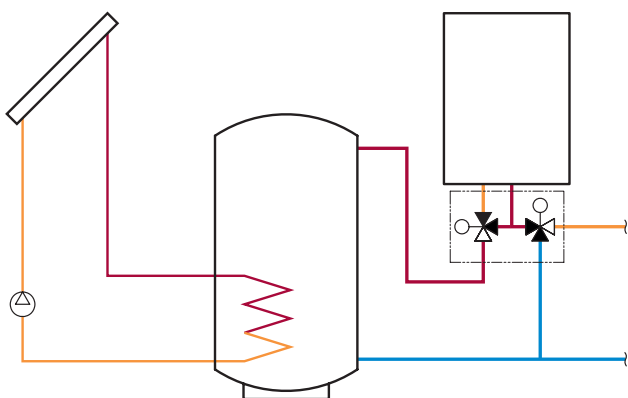
- Instalare simpla
- Plug and play
- Protecție împotriva oparirilor

DATE TEHNICE

Presiunea maxima de functionare	1,0 MPa (10 bar)
Temperatura de functionare	Min. 5 °C/Max. 95 °C
Temperatura apei amestecata	Min. 35 °C/Max. 65 °C
Abaterea temperaturii	Min. 42 °C/Max. 52 °C
Filet standard	G - filet exterior (G 3/4", G 1")
Fluide	Apa. Amestec Apa – Glicol max. 50%, Apa – Etanol max. 30%
Material, corpul vanei	Alama EN 12165 CW617N
Stabilitatea temperaturii	Vana de amestec ±3 °C

LK 551 HydroKit Solar este o combinație de vane, concepute pentru optimizarea energetică a producției de apă caldă din două surse diferite de căldură. HydroKit Solar se asigură că apa caldă produsă menține temperatura setată, amestecând apa caldă dintr-o sursă direct în robinet, sau ducând-o la o altă sursă de căldură pentru încălzire suplimentară, dacă este necesar.

LK 551 HydroKit Solar are două vane termostactice, o vană de deviere și o vană de amestec cu funcție anti-opărire. Temperatura apei calde, pentru vana de amestec, este reglabilă în intervalul de la 35 °C la 65 °C iar pentru vana de deviere, temperatura este reglabilă în intervalul de la 42 °C la 52 °C.



Vana de amestec

LK 551 HydroMix

- Protecție împotriva opăririlor
- Temperatura reglabilă



DATE TEHNICE

Presiunea maximă de funcționare	1,0 MPa (10 bar)
Temperatura de funcționare	Min. 5 °C/Max. 65 °C Min. 5 °C/Max. 95 °C
Temperatura apei amestecată	Min. 10 °C/Max. 30 °C (Max. 65 °C) Min. 25 °C/Max. 45 °C Min. 35 °C/Max. 55 °C Min. 35 °C/Max. 65 °C
Filet standard	Rp - filet interior G - filet exterior (Rp 1/2"-1", G 1/2"- 1 1/4", 15-28 mm)
Fluide	Apa. Amestec Apa - Glicol max. 50%, Apa - Etanol max. 30%
Material, corpul vanei	Alama EN 12165 CW617N, Alama DZR EN 12165 CW625N
Stabilitatea temperaturii	±3 °C

LK 551 HydroMix este o vană de amestec asimetrică pentru sistemele de apă menajeră și sistemele de încălzire. Vana de amestec are un element termostatic pentru a regla temperatura apei la valoarea dorită. Vana are o funcție anti-opărire care oprește fluxul de apă caldă în cazul în care alimentarea cu apă rece se întrerupe.

Săgeata de pe corpul vanei indică direcția fluxului.

C = apa rece la intrare

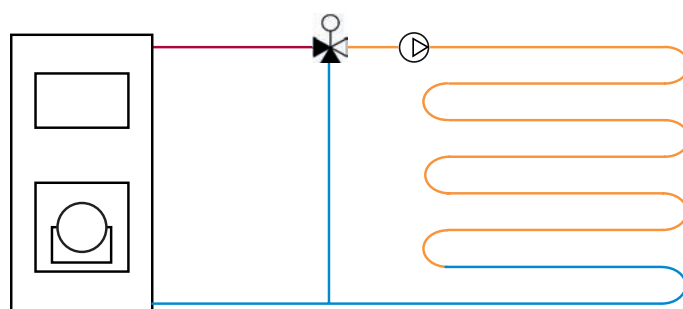
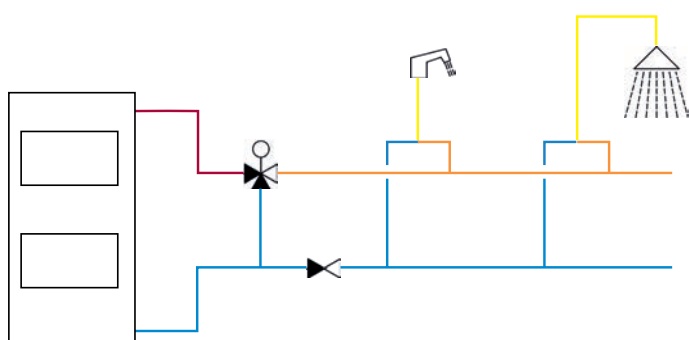
H = apa caldă la intrare

M = apa caldă amestecată la ieșire

În cazul instalării pe un cazan sau pe un rezervor de stocare, instalarea trebuie efectuată prin introducerea unui distanțier tip țeavă; vana trebuie de asemenea protejată de căldura radiantă.

Butonul vanei este folosit pentru a seta temperatura dorită a apei calde amestecate în intervalul specificat. Capacul de protecție previne modificarea accidentală a temperaturii.

Vana nu necesită întreținere, dar se recomandă verificări periodice ale instalației.



Vana de distributie

LK 551 HydroMix F

- Temperatura de distributie reglabila



DATE TEHNICE

Presiunea maxima de functionare	1,0 MPa (10bar)
Temperatura de functionare	Min. 5 °C/Max. 95 °C
Abaterea temperaturii	Min. 42 °C/Max. 52 °C
Filet standard	G - filet exterior (G 1")
Fluide	Apa. Amestec Apa - Glicol max. 50%, Apa - Etanol max. 30%
Material, corpul vanei	AlamaEN 12165 CW617N, AlamaDZR EN 12165 CW625N
Stabilitatea temperaturii	±3 °C

LK 551 HydroMix F este o vană de distribuție termoreglabilă. Când lichidul are o temperatură mai mare decât cea setată pe vană, debitul este transportat la orificiul C. Dacă temperatura este mai mică decât cea setată, lichidul este transportat la orificiul H.

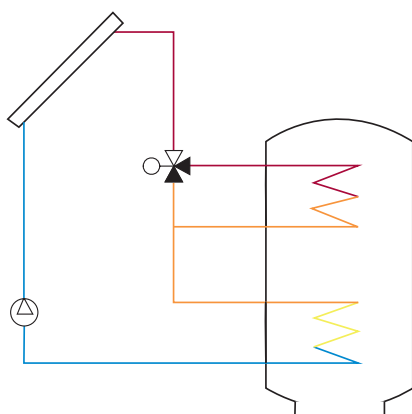
Săgeata de pe corpul vanei indică direcția fluxului.

M = apa la intrare

C = apa caldă la ieșire

H = apa rece la ieșire

Vana nu necesita intretinere, dar se recomanda verificari periodice ale instalatiei.



Vana de amestec

LK 552 HydroMix



- Protecție împotriva oparilor
- Simetrica
- Temperatura reglabila



DATE TEHNICE

Presiunea maxima de functionare	1,0 MPa (10 bar)
Temperatura de functionare	Min. 5 °C/Max. 95 °C
Temperatura apei amestecata	Min. 25 °C/Max. 45 °C Min. 35 °C/Max. 65 °C
Filet standard	Rp - filet interior, G - filet exterior (Rp 3/4"-1", G 3/4"-1 1/4")
Fluide	Apa. Amestec Apa - Glicol max. 50%, Apa - Etanol max. 30%
Material, corpul vanei	AlamaEN 12165 CW617N
Stabilitatea temperaturii	±3 °C

LK 552 HydroMix este o vană de amestec simetrică pentru sistemele de apă menajeră și sistemele de încălzire. Vana de amestec are un element termostatic pentru a regla temperatura apei la valoarea dorită. Supapa are o funcție anti-opărire care oprește fluxul de apă caldă în cazul în care alimentarea cu apă rece se întrerupe.

Săgeata de pe corpul vanei indică direcția fluxului.

C = apa rece la intrare

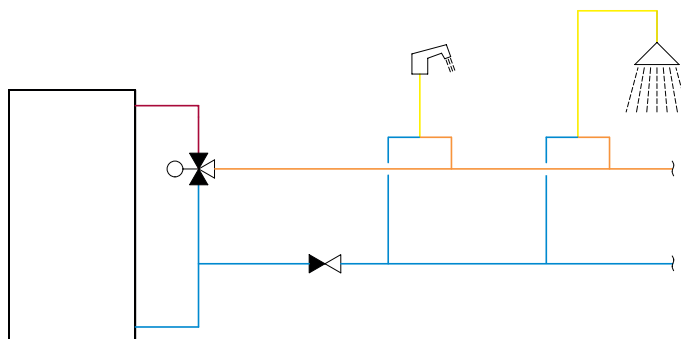
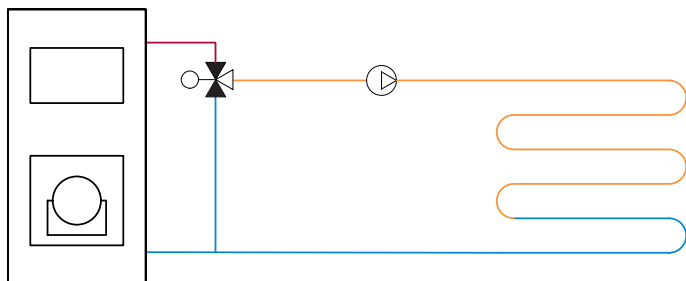
H = apa caldă la intrare

M = apa caldă amestecată la ieșire

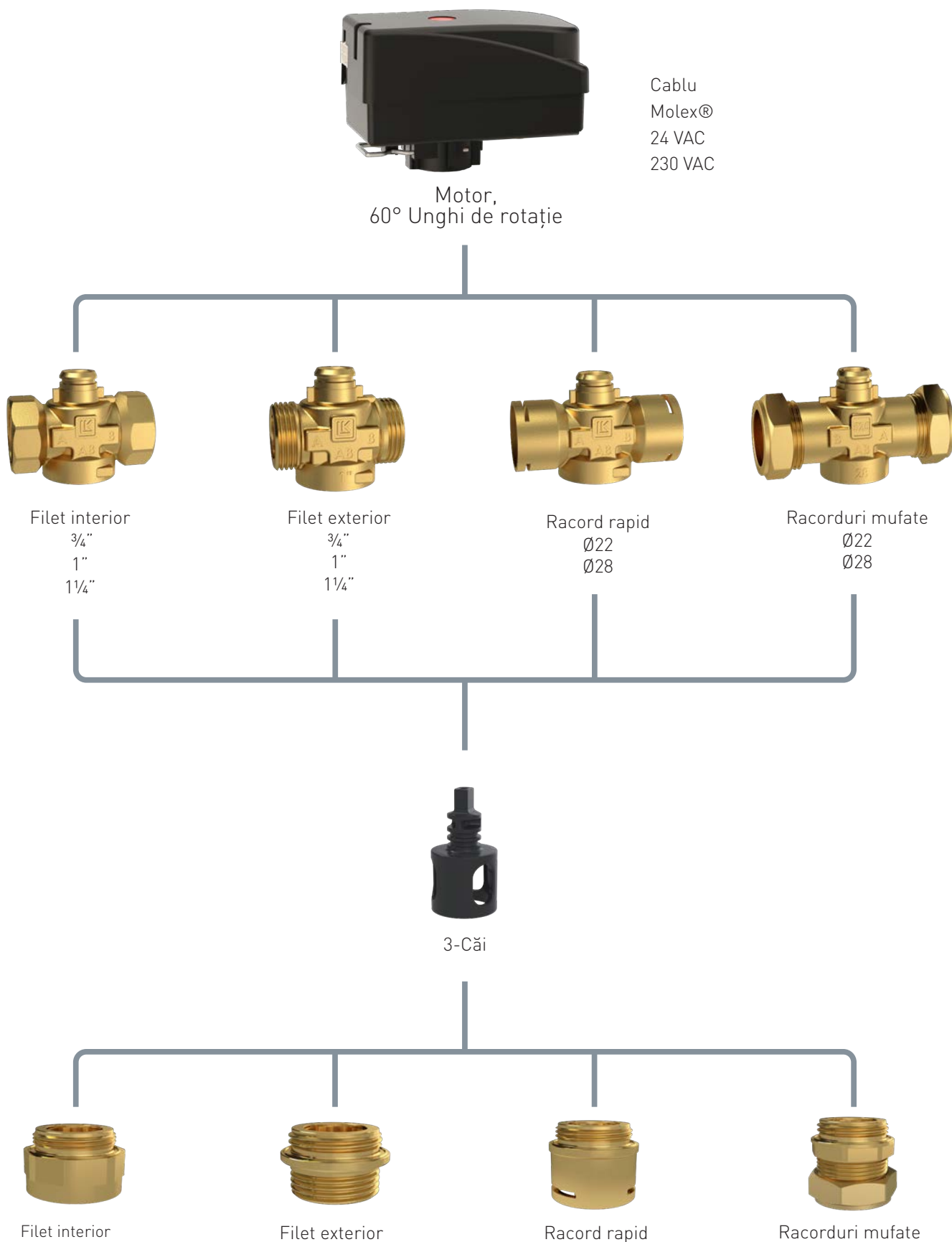
În cazul instalării pe un cazan sau pe un rezervor de stocare, instalarea trebuie efectuată prin introducerea unui distanțier tip țeavă; vana trebuie de asemenea protejată de căldura radiantă.

Butonul vanei este folosit pentru a seta temperatura dorită a apei calde amestecate în intervalul specificat. Capacul de protecție previne modificarea accidentală a temperaturii.

Vana nu necesita intretinere, dar se recomanda verificari periodice ale instalatiei.



Proiectati vana voastra de zona



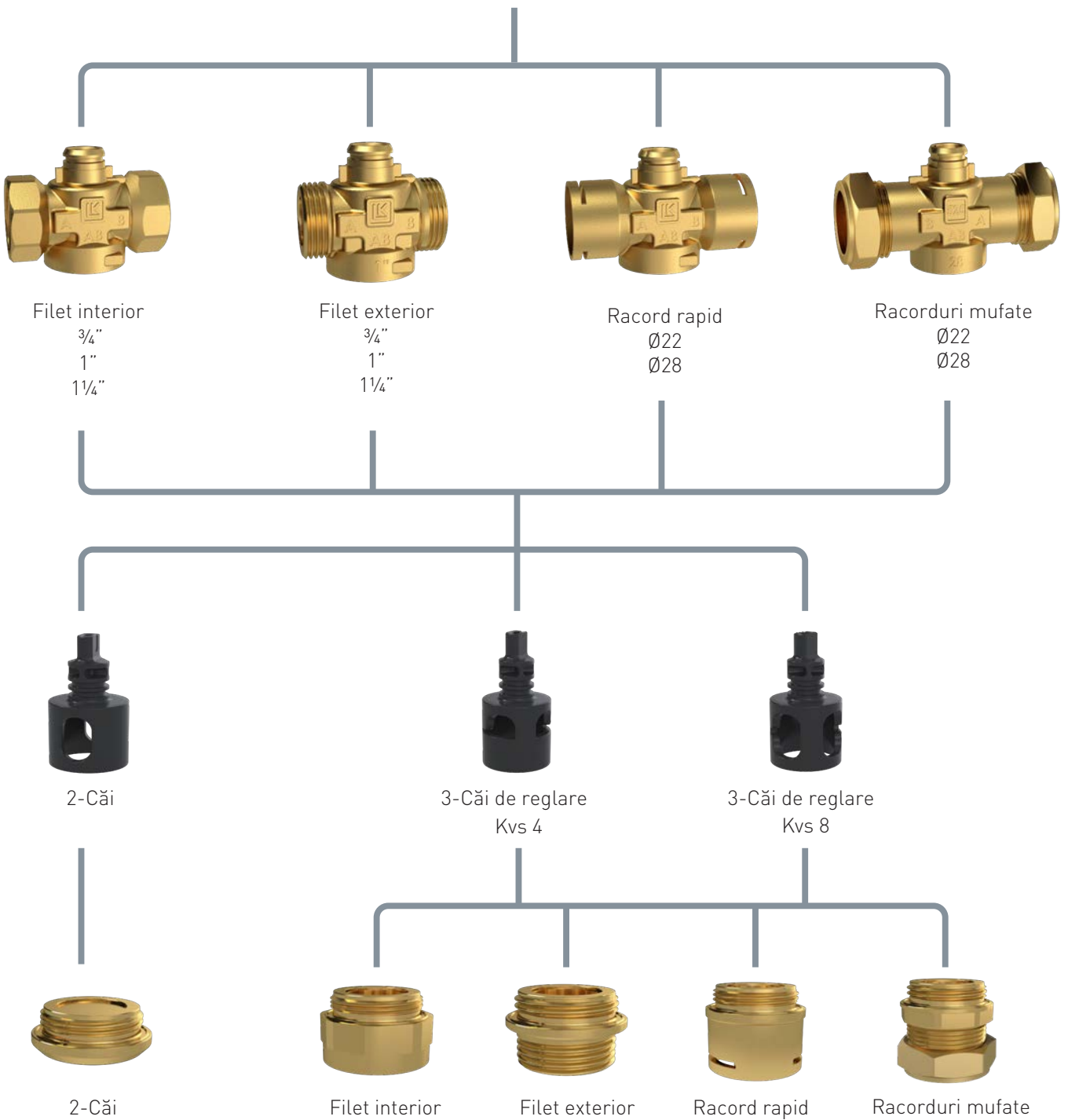
Pentru mai multe informații, vă rugăm să contactați biroul nostru de vânzări.

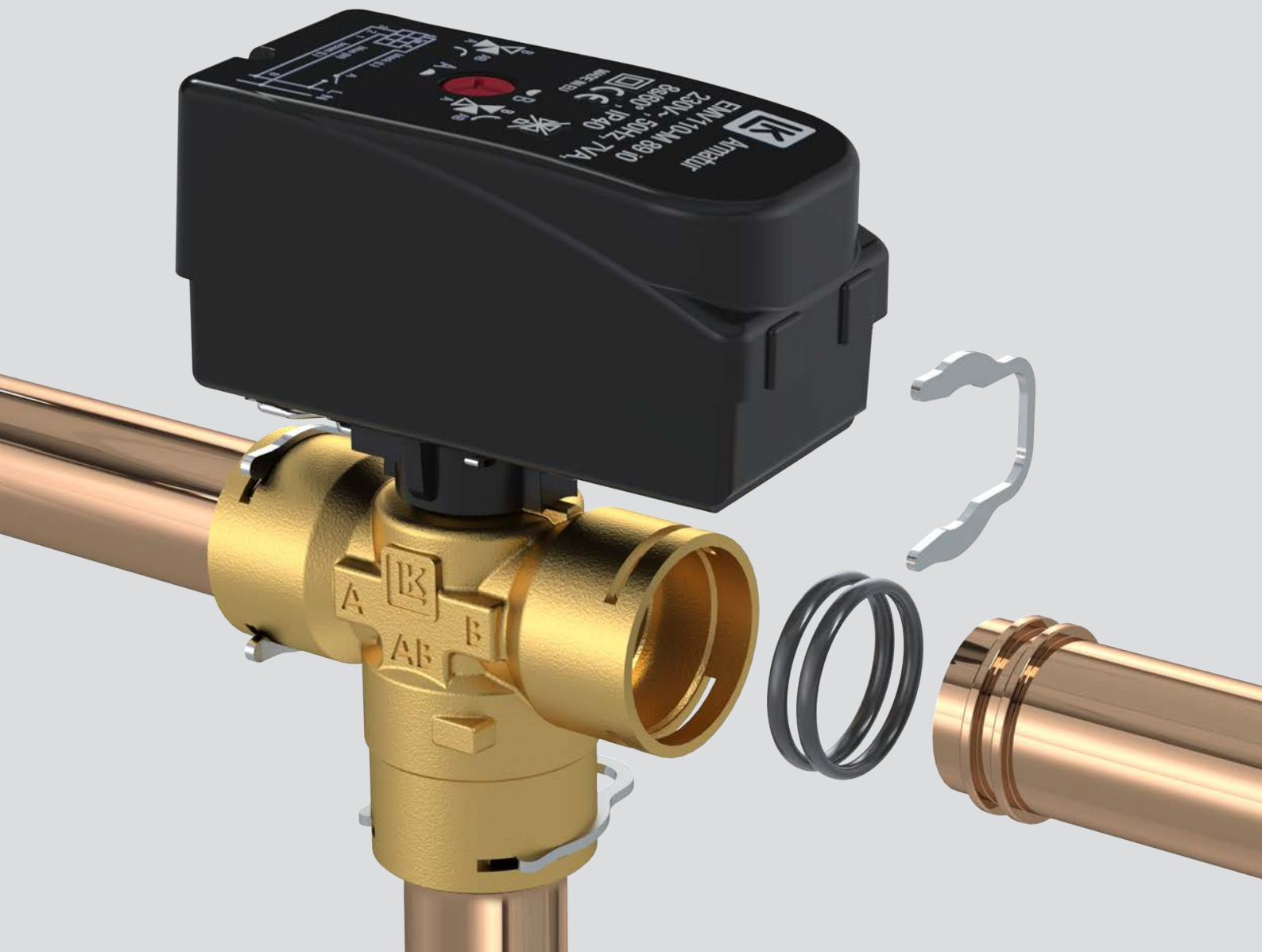
Proiectati vana voastra



Motor,
90° Unghi de rotație

Cablu
24 VAC
230 VAC





Cuplare rapidă și în siguranță

Soluțiile cu racorduri rapide vă ajută să economisiți timp în timpul instalării și vă garantează o asamblare perfectă, de fiecare dată.

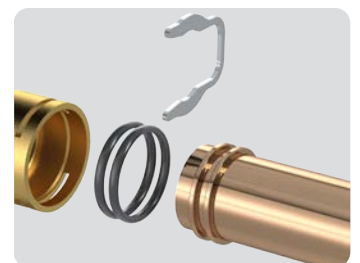
Pentru a răspunde nevoilor pieței cu produse ușor și rapid de instalat, am creat un sistem de racorduri rapide.

Un terminal special conceput cu două garnituri o-ring care creează o etanșare perfectă între două elemente. Cu cele două garnituri o-ring asigurăm o etanșare optimă. Țeava este blocată pe vană datorită unui știft de blocare.

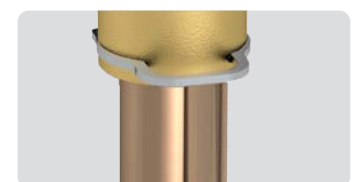
Terminalul poate fi realizat pe tevi de cupru sau oțel inoxidabil cu dimensiunile de Ø 22 mm și Ø 28 mm

TERMINALUL CU DUBLU O-RING DUCE ASAMBLAREA LA UN ALT NIVEL

- Asamblare rapidă
- Asamblare de fiecare dată la fel
- Compensează eventuale toleranțe
- Garnitură dublă o-ring pentru a asigura o etanșare optimă.

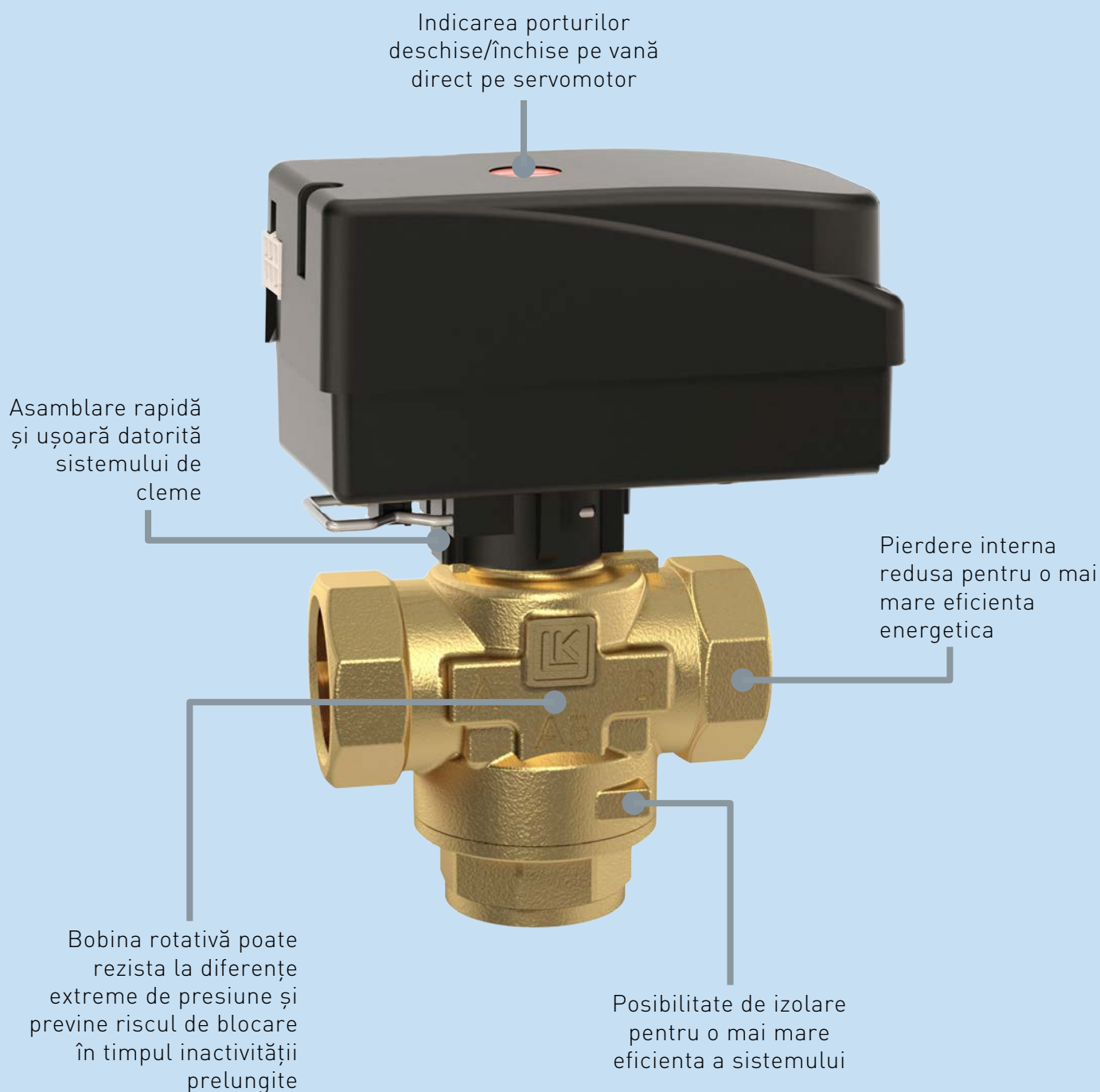


Garnitura dublu o-ring pentru a garanta etanșarea optimă și pentru a compensa eventuale toleranțe.



Blocare rapidă și sigură cu un știft.

Vane de zona



LK 525 MultiZone 3W este o vană de zonă cu 3 căi motorizată, cu o bobină rotativă unică, care poate rezista la diferențe extreme de presiune și reduce riscul de blocare în caz de inactivitate prelungită. Ca urmare, este adecvată în special pentru aplicațiile pompelor de căldură, care sunt supuse unor perioade lungi de inactivitate între schimbările direcției fluxului în timpul sezonului de vară. În plus, sistemul de asamblare rapidă cu cleme cu pierderi interne minime îl face o alegere ideală pentru controlul de precizie pornire/oprire.

Vana de Zona

LK 525 MultiZone 3V



- Glisier rotativ pentru a reduce riscul de blocare
- Pierderi interne minime
- Asamblare rapida si usoara cu sistem de cleme



DATE TEHNICE

Unghi de rotatie	60°/360°
Pierdere interna	< 0,1% di Kvs la 100 kPa Solar: < 0,5% di Kvs la 100 kPa
Timp de manevra	8 secunde(60°)
Presiunea maxima de functionare	1,0 MPa (10 bar)
Diferenta maxima de presiune	100 kPa (1 bar)
Temperatura functionare	Min. 5 °C/Max. 80 °C (90 °C di picco)
Codice 066399, 066418:	Min. 5 °C/Max. 70 °C (80 °C di picco)
Răcire/Încălzire (inclusiv adaptor):	Min. -15 °C/Max. 120 °C (160 °C di picco)
Temperatura mediului	Min. 1 °C/Max. 60 °C
Filet standard	Rp - filet interior, G - filet exterior,ISO 228/1 (Rp ¾"-1¼", G ¾"-1¼", 22,28 mm)
Grad de protectie	IP 40 (Molex®) / IP 44 (Cablu)
Fluide	Apa. Amestec Apa - Glicol max. 50% Apa - Etanol max. 30%
Conectare electrica	Cablu fix sau conector compatibil Molex®
Semnal de comanda	SPST
Specificatii cabluri	Sectiune 3 x 0,75 mm ²
Culoare conductori	Albastru, maro, negru
Înveliș	PVC
Conector	Molex® sau compatibil Molex®, 6 poli
Motor	7 VA, 230 VAC, 50 Hz 7 VA, 24 VAC, 50 Hz
Material, corpul vanei	Alama EN 12165 CW617N
Material, placa exterioara	Alama EN 12164 CW614N
Material, obturator/tijă	PPS Compozit
	CE (Servomotor)

LK 525 MultiZone 3V este o vană de zonă motorizată cu trei căi cu funcție Pornit/Oprit. Vana de zonă este construită cu un obturator cilindric rotativ, care îi permite să reziste la diferențe mari de presiune și reduce riscul de gripare după o perioadă lungă de inactivitate. Aceste caracteristici îl fac deosebit de potrivit pentru montarea pe pompe de căldură, care pot rămâne oprite mult timp în sezonul cald. Pe partea superioară a motorului este indicat care port al vanei este deschis.

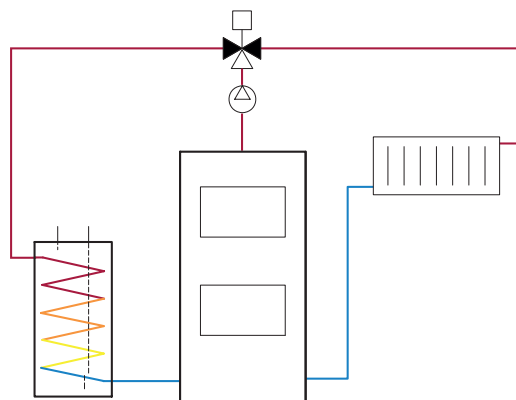
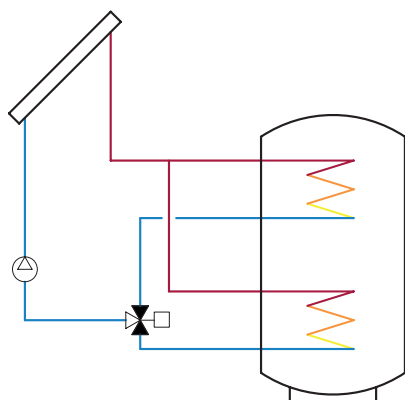
Prin montarea adaptorului din plastic 066177 între vană și motor, acesta îl protejează pe acesta din urmă de formarea condensului, a gheții și a temperaturilor ridicate.

Vana de zonă nu poate fi montată cu motorul plasat sub corpul vanei.

În cazul unei căderi de curent, obturatorul vanei se oprește în poziția în care se află. Când vana nu este alimentată, obturatorul poate fi mutat manual în poziția intermediară, adică cea care împarte debitul între circuitul de încălzire și apa menajeră. Dezasamblați motorul și roțiți arborele cu aproximativ 30° sau până când apa caldă curge din toate porturile vanei. Când curentul revine, readuceți vana în poziția inițială și reasamblați motorul.

Aveți grijă la motorul care poate fi montat doar pe vană, într-o singură poziție.

Vana nu necesita întreținere, dar se recomanda verificari periodice ale instalatiei.



Vana de Zona


LK 525 MultiZone 2V



- Asamblare rapida si usoara cu sistem de cleme
- Servomotoarele sunt disponibile ca normal închise (NC) sau normal deschise (NO). Direcția este afișată pe actuator



DATE TEHNICE

Unghi de rotație	90°/360°
Pierdere internă	< 0,1% di Kvs la 100 kPa
Timp de manevra	12 secunde (90°)
Presiunea maximă de funcționare	1,0 MPa (10 bar)
Diferența maximă de presiune	100 kPa (1 bar)
Temperatura funcționare	Min. 5 °C/Max. 80 °C (90 °C di picco)
Temperatura mediului	Min. 1 °C/Max. 60 °C
Filet standard	Rp - filet interior, G - filet exterior, ISO 228/1 (Rp 3/4"-1 1/4", G 3/4"-1 1/4", 22,28 mm)
Grad de protecție	IP 44
Fluide	Apa. Amestec Apa - Glicol max. 50% Apa - Etanol max. 30%
Conectare electrică	Cablu fix
Semnal de comandă	SPST
Specificatii cabluri	Sectiune 3 x 0,75 mm ²
Culoare conductori	Albastru, maro, negru
Înveliș	PVC
Motor	7 VA, 230 VAC, 50 Hz
Material, corpul vanei	Alama EN 12165 CW617N
Material, placa externă	Alama EN 12164 CW614N
Material, obturator/tija	PPS Compozit
	CE (Servomotor)

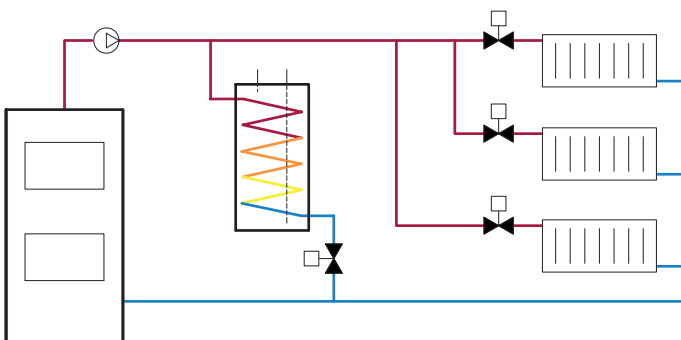
LK 525 MultiZone este o vană de zonă motorizată cu două căi cu funcție On/Off, destinată aplicațiilor în sistemele de încălzire, unde debitul într-una sau mai multe zone trebuie controlat. Vana de zonă este construită cu un obturator cilindric rotativ, ceea ce îi permite să reziste la diferențe mari de presiune și reduce riscul de gripare după o perioadă lungă de inactivitate. Pe partea superioară a motorului este indicat care port al vanei este deschis sau închis.

Vana de zonă nu poate fi montată cu motorul plasat sub corpul vanei.

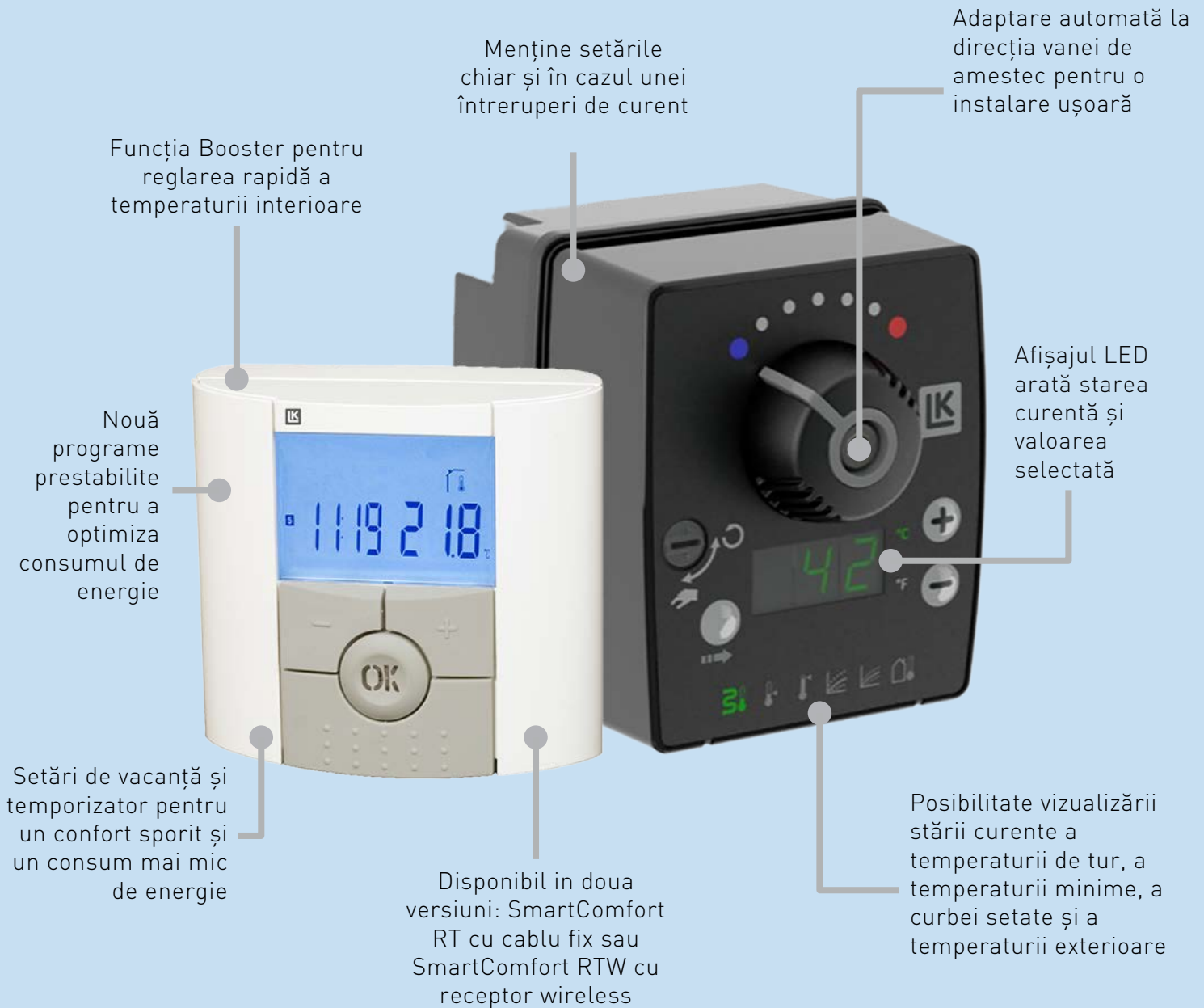
În cazul unei căderi de curent, obturatorul vanei se oprește în poziția în care se află. Când vana nu este alimentată, obturatorul poate fi mutat manual. Dezasamblați motorul și rotiți arborele în poziția selectată. Când curentul revine, readuceți vana în poziția inițială și reasamblați motorul.

Aveți grijă la motorul care poate fi montat doar pe vană, într-o singură poziție.

Vana nu necesită întreținere, dar se recomandă verificări periodice ale instalației.



Termostate pentru vane



Optimizați-vă confortul interior cu LK 130 SmartComfort. Acest termostat inteligent oferă un control de precizie și poate fi integrat cu ușurință în sistemele existente. Unitatea de reglare a temperaturii camerei cu programe prestabilite și monitorizarea temperaturii externe optimizează și mai mult controlul. În plus, pentru o eficiență maximă, este posibil să conectați SmartComfort PC pentru a gestiona pompa de recirculare și a preveni riscul de blocare.

Termostat electronic

LK SmartComfort



- Reglarile se fac usor cu ajutorul butoanelor
- Sunt disponibile termostate de cameră cu fir sau wireless
- Același servomotor pentru SmartComfort 110, 120 și 130, permite o actualizare ușoară



DATE TEHNICE

Consum	< 3 VA
Tensiune primara, alimentare electrica	100-240 VAC, 50/60 Hz
Tensiune secundara, adaptor de retea	24 VDC
Unghi de rotatie	90°
Cuplaj de manevra	5 Nm
Temperatura ambientala	Servomotor: Min. 0 °C/Max. 50 °C (în funcțiune) Cronotermostat: Min. 0 °C/Max. 40 °C
Temp. min. apa pe tur	LK 110/120/130: 5 - 40 °C
Temp. max. apa pe tur Interval de reglare	LK 110/120/130: 20 - 99 °C
Campo di regolazione	LK 100 CT: 5 - 99 °C, LK 110, 120, 130 : Min. 5 °C/Max. 35 °C
Panta curbei	LK 110/130: 1,0 - 9,9
Deplasare paralelă	LK 110/130: ± 10 °C
Grad de protecție	Servomotor: IP 40 Cronotermostat: IP 20



LK SmartComfort este un termostat care se adaptează automat la direcția vanei de amestec. Indicatoarele LED arată dacă termostatul deschide sau închide vana. Temperatura dorită se setează ușor cu butoanele „+” și „-”. Valoarea selectată va fi afișată pe displayul LCD.

LK SmartComfort este ușor de instalat atât pe vanele de amestec noi, cât și pe cele existente. Sunt disponibile kituri de montare pentru instalarea pe vane de amestec aparținând altor mărci - vezi fișa produsului kit-ului de montare.

Conexiunea electrică este simplă și rapidă deoarece sursa de alimentare trebuie conectată la o priză. În cazul unei căderi de curent, termostatul menține setările și servomotorul se oprește în poziția sa actuală. Prin decuplarea termostatului, vana de amestec permite operații manuale

LK 100 CT - TERMOSTAT TEMPERATURA CONSTANTĂ PE TUR

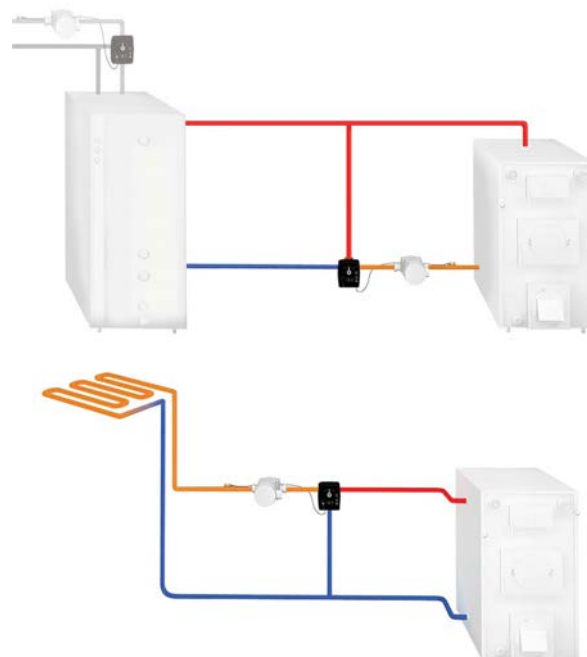
LK 100 SmartComfort CT este un termostat electronic de temperatură constantă, conceput pentru a menține temperatura pe tur în sistemele de încălzire prin pardoseală sau temperatura pe retur pentru cazanele cu combustibil solid, la un nivel constant. Temperatura pe tur este reglabilă de la 5 la 99 °C.

LK 100 CT - ARTICOLE INCLUSE

- Termostat reglare temperatura
- Alimentator electric 24 VDC
- Kit de montare pentru vana de amestec
- Senzor temperatura apei pe tur cu cablu de 1 m



LK 100 SMARTCOMFORT CT



LK 110 - REGULATOR DE TEMPERATURA CLIMATIC

LK 110 SmartComfort este un regulator climatic pentru reglarea temperaturii sistemelor de încălzire tip radiatoare și prin pardoseală. Măsurând temperatura pe tur și temperatura exterioară, LK 110 SmartComfort ajustează vana de amestec pentru a furniza sistemului exact cantitatea de căldură necesară în clădire. Temperatura minimă și maximă pe tur poate fi setată pe aparat. Temperatura pe tur și temperatura exterioară sunt indicate pe afișajul regulatorului.

LK 110 - ARTICOLE INCLUSE

- Termostat reglare temperatura
- Alimentator electric 24 VDC
- Kit de montare pentru vana de amestec
- Senzor temperatura apei pe tur cu cablu de 1 m
- Sensore esterno con cavo da 15 m e scatola di protezione



LK 120 - REGULATOR DE TEMPERATURA INTERIOARA

LK 120 SmartComfort este un regulator de temperatură interioară pentru reglarea temperaturii sistemelor de încălzire tip radiatoare și prin pardoseală. Măsurând temperatura pe tur și temperatura interioară, LK 120 SmartComfort reglează vana de amestec astfel încât să furnizeze sistemului exact cantitatea de căldură necesară în clădire. Temperatura minimă și maximă pe tur poate fi setată pe aparat.

LK 120 SmartComfort este furnizat cu un termostat programabil pe care puteți seta cu ușurință temperatura dorită a camerei.

LK 120 - ARTICOLE INCLUSE

- Termostat reglare temperatura
- Alimentator electric 24 VDC
- Kit de montare pentru vana de amestec
- Senzor temperatura apei pe tur cu cablu de 1 m
- Termostat programabil SmartComfort RT cu cablu de 15 m sau termostat programabil SmartComfort RTW cu receptor fără fir



LK 130 - REGULATOR CLIMATIC TEMPERATURA INTERIOARA

LK 130 SmartComfort este un regulator climatic de temperatură interioară pentru reglarea temperaturii sistemelor de încălzire tip radiatoare și prin pardoseală. Măsurând temperatura pe tur și temperatura exterioară și interioară, LK 130 SmartComfort reglează vana de amestec astfel încât să furnizeze sistemului exact cantitatea de căldură necesară în clădire la un moment dat. Temperatura minimă și maximă pe tur poate fi setată pe aparat.

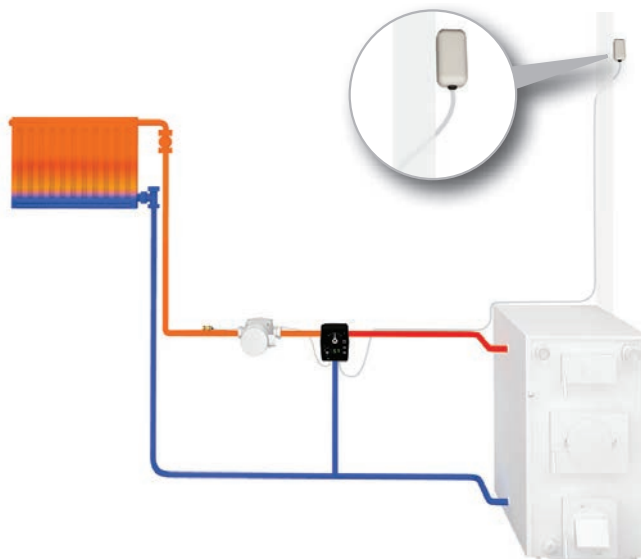
LK 130 SmartComfort este furnizat cu un termostat programabil pe care puteți seta cu ușurință temperatura dorită a camerei.

LK 130 - ARTICOLE INCLUSE

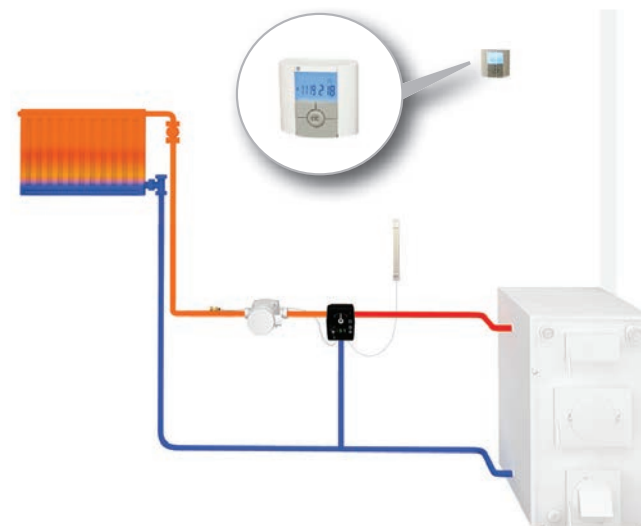
- Termostat reglare temperature
- Alimentator electric 24 VDC
- Kit de montare pentru vana de amestec
- Senzor temperatura apei pe tur cu cablu de 1 m
- Senzor extern cu cablu de 15 m și cutie de protecție
- Termostat programabil SmartComfort RT cu cablu de 15 m sau termostat programabil SmartComfort RTW cu receptor fără fir



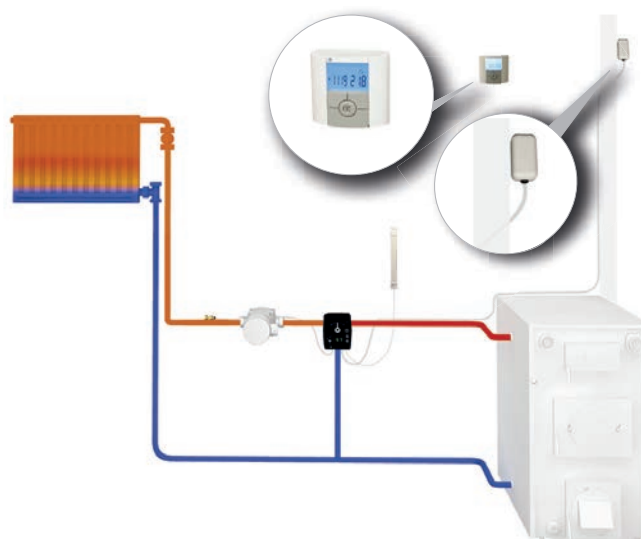
LK 110 SMARTCOMFORT



LK 120 SMARTCOMFORT



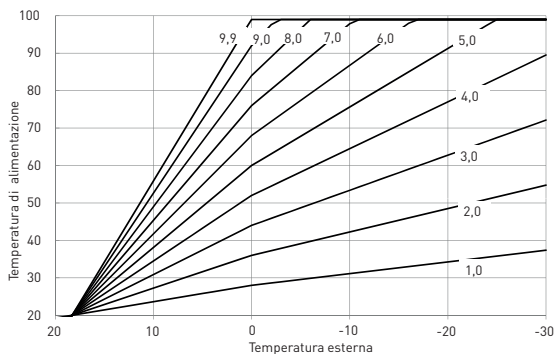
LK 130 SMARTCOMFORT



CONTROLUL POMPEI - SMARTCOMFORT PC

Pentru economisirea suplimentară a energiei pompei, Smart-Comfort PC poate fi conectat cu ușurință la termostat – a se vedea Accesorii. SmartComfort PC oprește pompa de circulație atunci când nu este necesară căldură și activează pompa separat la fiecare două zile, eliminând astfel riscul blocării pompei după perioade lungi de inactivitate.

LK 110 / 130 – PANTA CURBEI



Curba de încălzire depinde de dimensionarea sistemului de încălzire și de izolarea clădirii. Curba trebuie ajustată pentru a obține temperatura dorită în cameră. Panta curbei și mișcarea paralelă sunt ușor de reglat cu butoanele „+” și „-”.

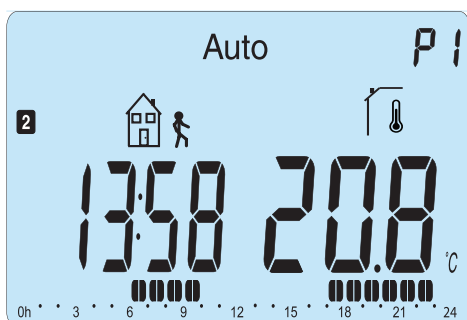
LK TERMOSTAT PROGRAMABIL

Termostatul programabil este disponibil în două versiuni; cu cablu fix SmartComfort RT, sau cu receptor wireless, Smart-Comfort RTW. Termostatul programabil este echipat cu un port de conectare pentru control extern, de exemplu printr-un modem GSM, ceea ce înseamnă că o schimbare de temperatură prestabilită poate fi activată prin intermediul unui telefon mobil.

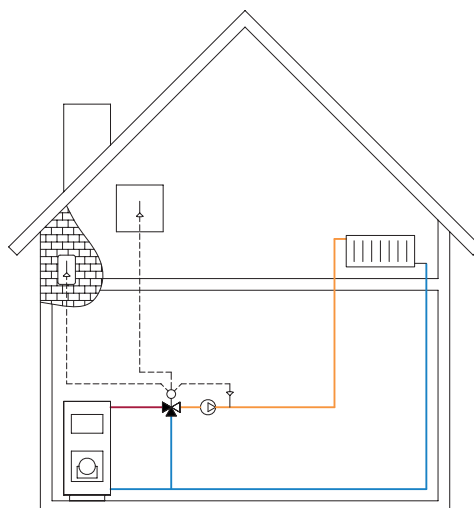
Pentru o economie suplimentară de energie și un confort sporit, există nouă programe prestabilite cu variații programate de temperatură. De asemenea, vă puteți crea propriile programe. În plus, există, de exemplu, funcții de vacanță și cronometru. Temperatura exterioară este indicată pe afișajul termostatului.

După o scădere a temperaturii programate, termostatul programabil aplică o funcție booster care crește în scurt timp temperatura pe tur, astfel încât să se atingă rapid temperatura dorită a camerei. Dacă termostatul detectează o schimbare bruscă a temperaturii, de exemplu prin aerisirea încăperii, unitatea ignoră această modificare pentru următoarea jumătate de oră.

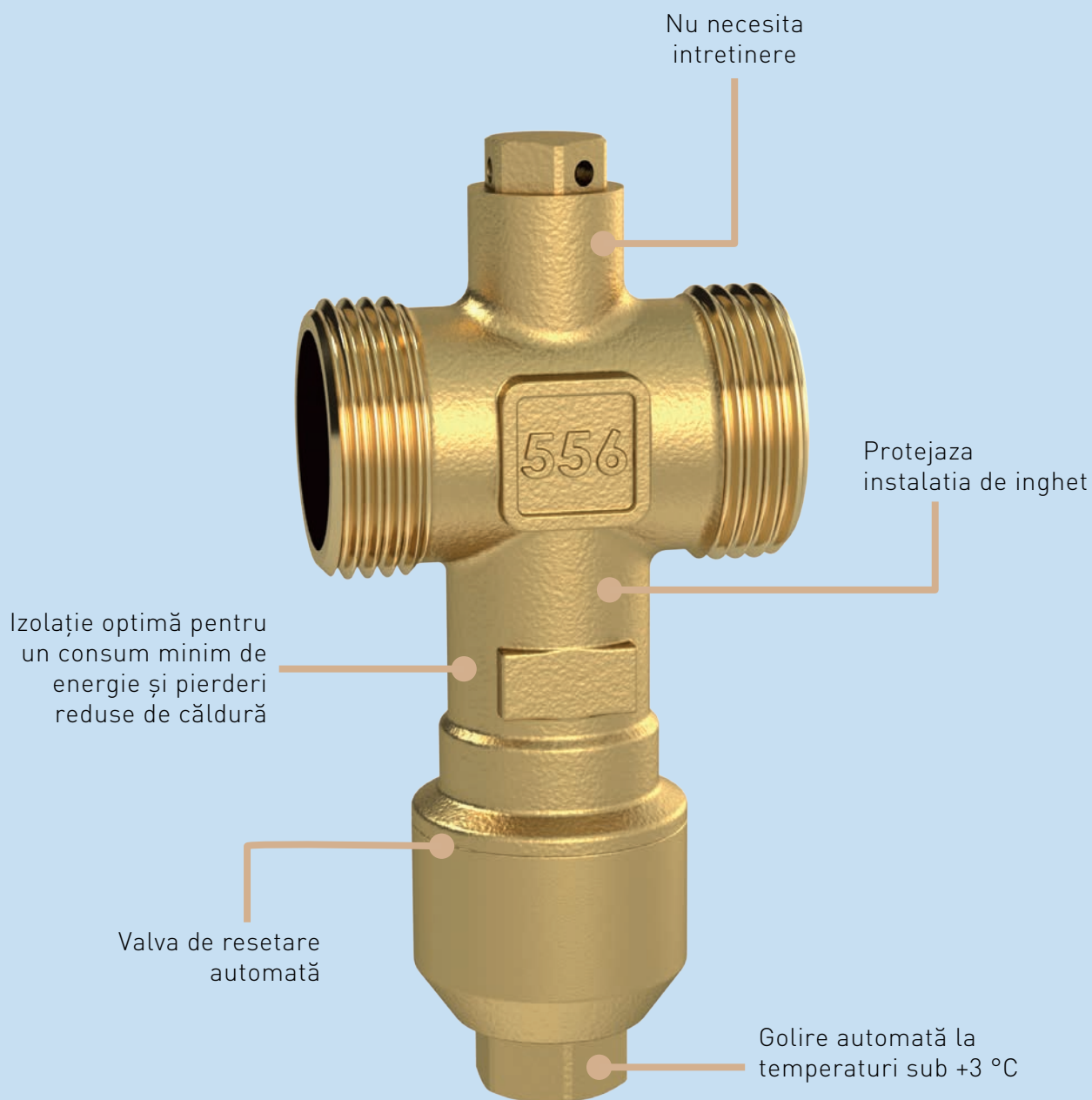
LK 120/130 AFIȘAJ – TERMOSTAT PROGRAMABIL



LK 130 SMARTCOMFORT



Alte Produse



Protejați-vă instalația de încălzire de îngheț cu **LK 556 AntiFreeze**. Proiectat pentru pompele de caldura aer/apa, golește automat sistemul atunci cand temperatura scade sub +3°C, asigurand siguranta maxima si functionarea perfecta a instalației dumneavoastra de incalzire. Disponibilitatea izolației pentru eficiență energetică maximă și valvă fără întreținere.

Supapa de siguranță

LK 556 AntiFreeze



- Protejează instalația de încălzire de daune datorate înghețului
- Supapa nu necesită întreținere
- Izolator accesoriu pentru o mai mare economie de energie



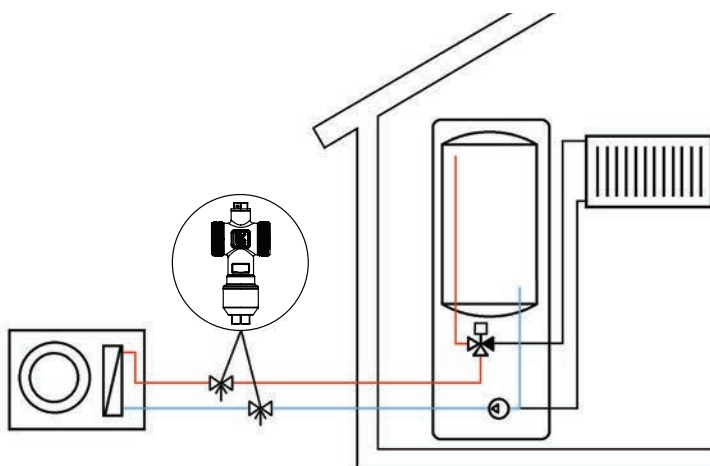
DATE TEHNICE

Presiunea maximă de funcționare	0,6 MPa (6 bar)
Temperatura de funcționare	0-70 °C
Temperatura de deschidere	3 °C
Temperatura mediului	-30-60 °C
Temperatura de depozitare	-30-60 °C
Filet standard	G - filet exterior (G 1" - 1 1/4")
Fluide	Apa
Material, corpul vanei	Alama EN 12165 CW617N
Material, garniturii	EPDM

LK 556 protejează sistemul de încălzire, de obicei cu o pompă de căldură aer/apă, golindu-l dacă temperatura mediului scade sub +3°C. Această soluție previne ca înghețul să provoace deteriorarea sistemului de încălzire.

Dacă supapa se deschide la o temperatură prea scăzută și golește sistemul, nu este necesară resetarea supapei, deoarece sistemul de încălzire poate fi completat din nou de îndată ce recirculația din acesta este restabilă.

Un izolator care maximizează economia de energie este disponibil ca accesoriu; vezi accesoriile și piesele de schimb.



Combinatie de vane

LK 322 CoolUnit



- Izolație împotriva condensului
- Metoda free-cooling de înaltă eficiență energetică
- Reîncărcare circuit în timpul verii



DATE TEHNICE

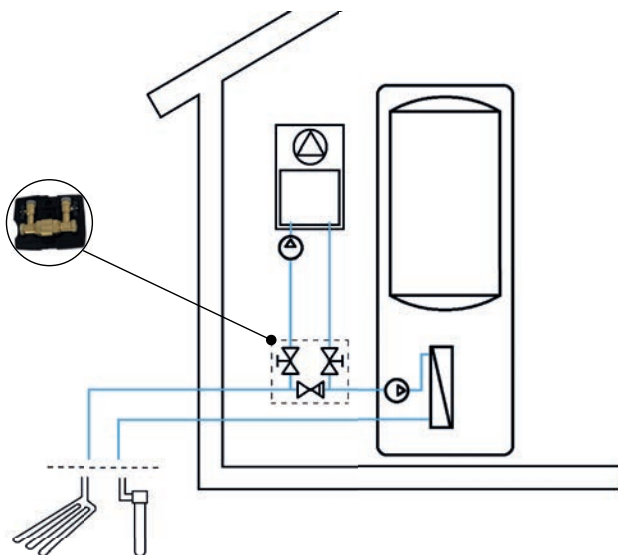
Presiunea maxima de funcționare	0,6 MPa (6 bar)
Temperatura de funcționare	Min. -20 °C/Max. 80 °C
Filet standard	G - filet exterior (G 1" - 1¼")
Fluide	Apa. Amestec Apa - Glicol max. 50%
Material, corpul vanei	Alama EN 12165 CW617N
Material, garnituri	EPDM

LK 322 CoolUnit este o combinație de supape care exploatează frigul prezent într-un sistem de pompă de căldură geotermală.

Prin transportul fluidului termovector prezent în conducta colectorului către un ventilator, este posibilă răcirea locuinței prin exploatarea frigului disponibil în mod natural în pământ. Funcționarea reversibilă în timpul verii crește performanța pompei de căldură.

LK 322 CoolUnit include și o supapă de sens care asigură transportul lichidului în direcția corectă atunci când este combinată cu un grup de derivație cu pompă de recirculare separată. Pentru grupul de derivație cel mai potrivit, vezi LK HydronicGroup 90C.

LK 322 are două filete exterioare de 1" pentru conectarea la conducta colectorului și două robinete cu bilă cu filet exterior de 3/4" pentru conectarea la conducta convectorului.



Filtru ciclonic

LK 360 NetMag



- Prolungește durata de viață utilă a instalației de încălzire
- Economisește energie
- Corpul filtrului rotativ poate fi instalat atât vertical, cât și orizontal



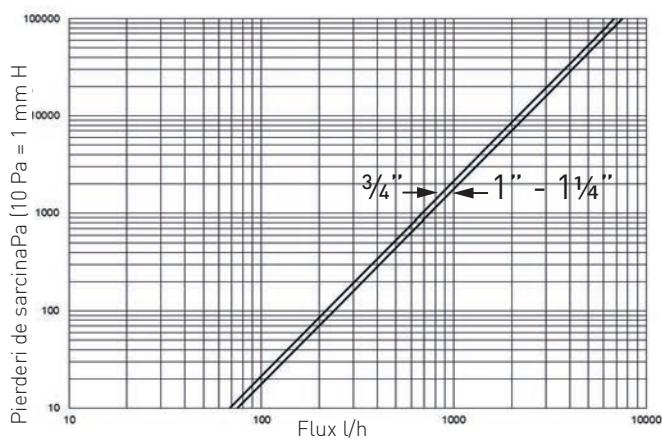
DATE TEHNICE

Presiune maxima de functionare	0,4 MPa (4 bar)
Temperatura functionare	0-90 °C
Filet standard	G - filet interior, ISO 228/1 (F 3/4" - 1 1/4")
Fluide	Apa. Amestec Apa - Glicol max. 30%
Material, corpul vanei	Alama nichelata EN 12165 CW617N
Carcasa filtrului	Poliamide PA66
Robinet cu bila	Alama nichelata CW617N
Magnet	Neodim de 11.000 Gauss

LK 360 NetMag este un filtru ciclonic magnetic care protejează eficient cazanul și alte componente ale sistemului de încălzire prin reținerea murdăriei și magnetitei.

Se instalează pe conducta de retur în corespondență cu admisia cazanului pentru a-l proteja pe acesta din urma de corpuri straine. Corpul filtrului este rotativ și poate fi instalat atât vertical, cât și orizontal pentru a se adapta la majoritatea spațiilor.

DIAGRAMA CĂDERILOR DE PRESIUNE



Curios de alte produse?

Catalog de produse



Catalog de produse 2024
Veți găsi noul nostru catalog de produse pentru 2024 rapid și ușor, în mai multe limbi, prin codul QR de mai jos!



Vane de umplere



LK 321 MultiFill® Solar

- Design compact
- Instalare rapida



LK 521 MultiFill®

- Pentru pompe de caldura geotermice
- Design compact
- Include izolație împotriva condensului și formării gheții
- Cădere de presiune minimă datorită plasării filtrului în sferă



Grup de siguranta



LK 994 SafetyGroup

- Suport reglabil
- Inchidere automata in cazul scoaterii vasului de expansiune



Vana de siguranta



LK 519 ThermoSafe

- Protejează centrala de suprapresiune
- Furtun de protecție pentru tuburi capilare



Vana de amestec / de deviatie



LK 525 MultiZone 3R

- Pierderi interne minime
- Designul slotului asigură o reglare bună la debite reduse
- Sistem click pentru actuatori



Robinet cu bilă filtrant



LK 522 FilterBall
LK 522 FilterBall Magnet

- DZR Alama
- Ușor de curățat filtrul



Grupuri de recirculare

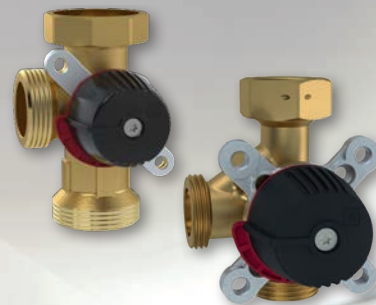


LK 810 ThermoMat 2.0 G
LK 811 ThermoMat 2.0 W

- Design compact
- Temperatura de retur reglabila (LK 811)
- Reglarea electronică asigură o funcționare ușoară (LK 811)



Vane de amestec

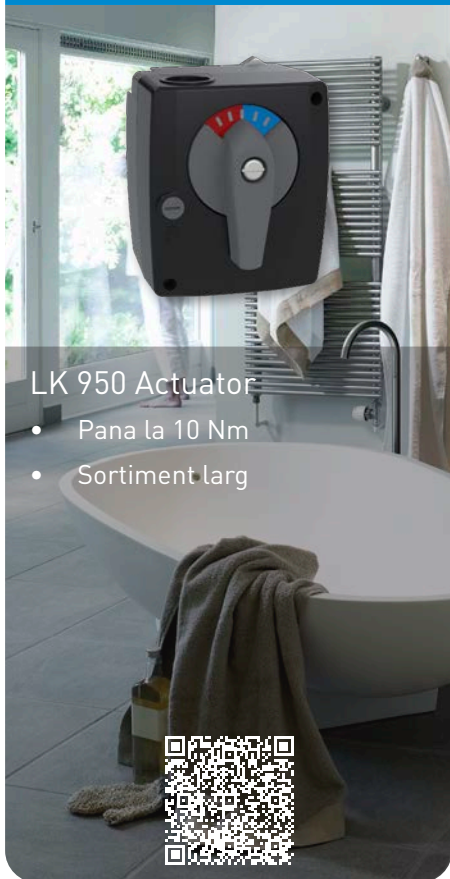


LK 840 HG ThermoMix® 2.0
LK 850 HG ThermoMix® 2.0

- Usor de adaptat pentru motorizare
- Potrivit pentru grupuri



Actuator pentru vane



LK 950 Actuator

- Pana la 10 Nm
- Sortiment larg



Vane termice

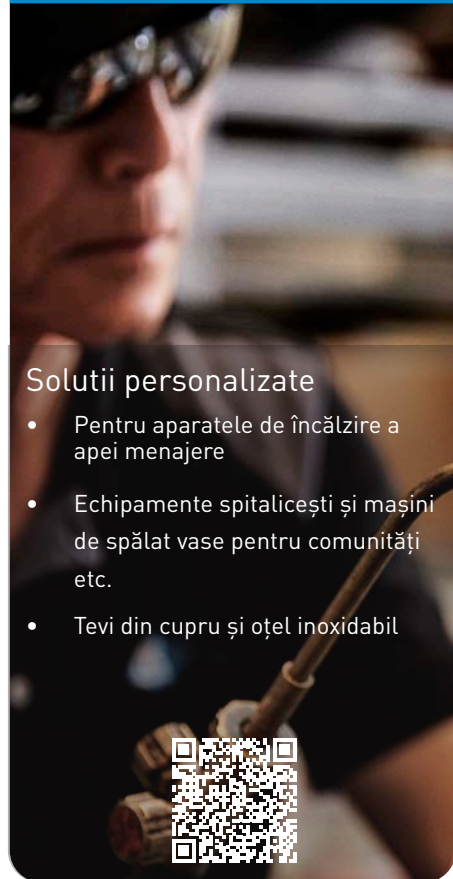


LK 823 ThermoVar® R

- Crește eficiența sistemului
- Previne formarea condensului și a gudronului
- Temperatura reglabila

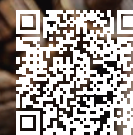


Prefabricare



Solutii personalizate

- Pentru aparatele de încălzire a apei menajere
- Echipamente spitalicești și mașini de spălat vase pentru comunități etc.
- Tevi din cupru și oțel inoxidabil





Urmărește-ne pe rețelele sociale

Fii la curent cu ceea ce se întâmplă în LK Armatur. Puteți descoperi ultimele noastre știri și evenimente viitoare, puteți găsi oferte de muncă și multe altele.

Urmărește-ne pentru a fi mereu la curent!



Facebook



Instagram



LinkedIn



YouTube

Cuprins

INFORMAȚII DESPRE COMPANIE3

LK ARMATUR	4
Cuprins.....	5

APLICAȚII

Produse pentru producerea de apă caldă	6
Produse pentru pompe de căldură.....	6
Produse pentru combustibili ecologici.....	7
Produse pentru încălzire prin pardoseală.....	7
Produse pentru încălzire cu energie solară.....	8
Produse pentru termoficare	8

GRUPURI DE POMPARE.....9

LK HydronicGroup 90C.....	12
LK HydronicGroup C/C 90.....	13
LK HydronicGroup C/C 125.....	14

STAȚIE PENTRU APA MENAJERĂ16

LK 250 TapWaterUnit	17
---------------------------	----

GRUPURI DE POMPARE SOLARE18

LK 211 SolarStation (singur).....	19
LK 212 SolarStation	20

CENTRALE ELECTRICE PORTABILE21

LK 450 EasyHeat P.....	22
LK 450 EasyHeat M	23

VANE PENTRU ÎNCĂLZIREA APEI24

LK 551 HydroKit HWC	25
LK 551 HydroKit Solar.....	26
LK 551 HydroMix.....	27
LK 551 HydroMix F	28
LK 552 HydroMix	29

VANE DE ZONA

Proiectați vana voastră de zona.....	30
Soluții cu racorduri rapide.....	32
Vane de zona	33
LK 525 MultiZone 3W.....	34
LK 525 MultiZone 2W.....	35

TERMOSTATE PENTRU VANE36

LK SmartComfort	37
-----------------------	----

ALTE PRODUSE

Supape de siguranță.....	40
LK 556 AntiFreeze	41
LK 322 CoolUnit.....	42
LK 360 NetMag.....	43

Curios de alte produse?.....

Urmărește-ne pe rețelele sociale

LK ARMATUR AB

Garnisonsgatan 49
SE-254 66 Helsingborg
Svezia

Tel: +46 (0)42-16 92 00
info@lkarmatur.se
order@lkarmatur.se

TECNO SALES AGENCY S.R.L

Via Linguetta, 10/C
60027 Osimo (AN)
Italia

Tel: (+39) 071-722 34 26
Fax: (+39) 071-211 57 69
info@tecnosalesagency.it
ordini@tecnosalesagency.it

PENTRU MAI SIMPLU, MAI INTELIGENT ÎN FIECARE ZI

Mai simplu. Mai inteligent. Mai durabil. La LK, credem că există o modalitate mai bună de a face totul. Este o convingere pe care noi toți cei de la LK o aplicăm fiecărui produs și soluție pe care o creăm – de la apă, încălzire și soluții hidronice până la extrudarea țevilor.

LK Armatur este lider în Europa, producând milioane de vane pe an pentru piața globală HVAC. Dincolo de produsele individuale, înțelegem cum interacționează toate piesele în aplicația dvs. completă. De la personalizări standard la personalizări sofisticate ale supapelor, controlerelor, componentelor și unităților prefabricate, expertiza noastră cu spectru complet facilitează obținerea rezultatelor de care aveți nevoie astăzi, anticipând în același timp nevoile dumneavoastră de mâine

